

Zakład Produkcyjno Usługowy
Międzyrzecz
POLSKIE RURY PREIZOLOWANE Sp. z o. o.
66-300 Międzyrzecz, ul. Zakaszewskiego 4

KATALOG WYROBÓW

RURY PREIZOLOWANE

*do podziemnych wodnych sieci ciepłowniczych
systemu ZPU MIĘDZYRZECZ Sp. z o.o.*

marzec 2023

www.zpum.pl

zpu@zpum.pl

Spis treści

| | | |
|-------|--|----|
| 1. | Ogólne informacje o stosowaniu preizolowanych rur i kształtek systemu ZPU Międzyrzecz Sp. z o.o. | 1 |
| 2. | Własności materiałów stosowanych do produkcji preizolowanych rur i kształtek systemu ZPU Międzyrzecz Sp. z o.o. | 2 |
| 3. | System wykrywania zawilgocenia izolacji rur | 2 |
| 4. | Przekroje rur przewodowych i osłonowych | 3 |
| 5. | Rury preizolowane | 4 |
| 5.1 | Rury preizolowane proste | 4 |
| 5.2 | Rury preizolowane proste z barierą aluminiową | 5 |
| 5.3 | Rury preizolowane proste z barierą polietylenową | 6 |
| 5.4. | Rury preizolowane gięte | 7 |
| 6 | Asortyment kształtek preizolowanych | 8 |
| 6.1 | Kolano 90° | 8 |
| 6.2 | Kolano xx° (dowolny kąt) | 9 |
| 6.3 | Trójkąt wznosny | 10 |
| 6.4 | Trójkąt wznosny redukcyjny | 11 |
| 6.5 | Trójkąt wznosny - wykonanie 2 | 12 |
| 6.6 | Trójkąt opadowy - odwodnieniowy | 13 |
| 6.7 | Trójkąt opadowy - odwodnieniowy - wykonanie 2 | 14 |
| 6.8 | Trójkąt odpowietrzający | 15 |
| 6.9 | Trójkąt odpowietrzający - wykonanie 2 | 16 |
| 6.10 | Trójkąt równoległy | 17 |
| 6.11 | Trójkąt płaski | 18 |
| 6.12 | Trójkąt płaski - wykonanie 2 | 19 |
| 6.13 | Trójkąt wznosny przejściowy dla rur systemu DAR-FLEX | 20 |
| 6.14 | Trójkąt równoległy przejściowy dla rur systemu DAR-FLEX | 21 |
| 6.15 | Zwężka | 22 |
| 6.16 | Punkt stały | 23 |
| 6.17 | Punkt stały wbudowany w ścianę | 24 |
| 6.18 | Punkt stały kątowy xx° | 25 |
| 6.19 | Kompensator osiowy o konstrukcji z jednym mieszkem do pracy o ciśnieniu nominalnym 1,6 MPa | 26 |
| 6.20 | Kompensator osiowy o konstrukcji z jednym mieszkem do pracy o ciśnieniu nominalnym 2,5 MPa | 27 |
| 7 | Preizolowana armatura stalowa | 28 |
| 7.1 | Zawór kulowy odcinający | 28 |
| 7.2 | Zawór kulowy odpowietrzający | 29 |
| 7.3 | Zawór kulowy odwadniający | 30 |
| 7.4 | Zawór kulowy odcinający z jednym zaworem odpowietrzającym | 31 |
| 7.5 | Zawór kulowy odcinający z jednym zaworem odwodnieniowym | 32 |
| 7.6 | Zawór kulowy odcinający z odwodnieniem i odpowietrzeniem | 33 |
| 8 | Zespół złącza | 34 |
| 8.1 | Złącze zwykłe N | 34 |
| 8.2 | Złącza termokurczliwe | 35 |
| 8.2.1 | Złącze termokurczliwe NT | 35 |
| 8.2.2 | Złącze termokurczliwe sieciowane radiacyjnie typu NTX+M | 36 |
| 8.2.3 | Złącze termokurczliwe sieciowane radiacyjnie typu NTX-II | 37 |
| 8.2.4 | Złącze termokurczliwe suche NTS | 38 |
| 8.2.5 | Złącze termokurczliwe kolanowe NSRK | 39 |

| | | |
|-------|---|----|
| 8.3 | Złącza zgrzewane elektrycznie | 40 |
| 8.3.1 | Złącze termokurczliwe zgrzewane elektrycznie DT typu zamkniętego..... | 40 |
| 8.3.2 | Złącze zgrzewane elektrycznie DX II typu otwartego | 41 |
| 9 | Zakończenie izolacji i rurociągu | 43 |
| 9.1 | Zakończenie rurociągu - Nasuwka końcowa | 43 |
| 9.2 | Zakończenie izolacji - Rękaw termokurczliwy | 44 |
| 10 | Taśma ostrzegawcza | 44 |
| 11 | Przejście przez ścianę | 45 |
| 11.1 | Pierścień gumowy | 45 |
| 11.2 | Rura ochronna odgałęzienia - Adapter | 45 |
| 12 | Komplet do wcinki rurociąg główny z kolaniem odgałęźnym 45° | 46 |
| 12.1 | Wcinka „na zimno” | 46 |
| 12.2 | Wcinka „na gorąco” | 47 |
| 13 | Poduszki kompensacyjne | 48 |
| 14 | Elementy impulsowego systemu wykrywania nieszczelności | 49 |
| 15 | Informacje handlowe | 51 |



1. Ogólne informacje o stosowaniu preizolowanych rur i kształtek systemu ZPU Międzyrzecz Sp. z o.o.

Preizolowane rury i kształtki *ZPU Międzyrzecz Sp. z o.o.* przeznaczone są do budowy sieci ciepłowniczych, których zadaniem jest przesyłanie medium grzejnego ze źródła ciepła do miejsca odbioru. Preizolowane rury i kształtki odporne są na działanie medium o maksymalnej temperaturze roboczej, wynoszącej w zależności od systemu piankowego do 165°C, przewidzianej dla 30-to letniego okresu użytkowania.

Rury i kształtki preizolowane produkcji *ZPU Międzyrzecz Sp. z o.o.* przeznaczone są do przesyłu medium grzewczego - wysoko lub niskoparametrowego, ciepłej wody użytkowej oraz innych mediów stosowanych w budownictwie i przemyśle.

Preizolowane rury i kształtki *ZPU Międzyrzecz Sp. z o.o.* stanowią konstrukcję zespoloną składającą się ze stalowej rury przewodowej, umieszczonej centrycznie w rurze osłonowej z polietylenu, wysokiej gęstości (PEHD) i izolacji cieplnej typu standard, plus lub plus plus, ze sztywnej pianki poliuretanowej (PUR) wypełniającej przestrzeń między rurami. Rury preizolowane w systemie *ZPU Międzyrzecz Sp. z o.o.* przeznaczone do przesyłu wody grzewczej, produkowane są w zakresie średnic rury przewodowej od DN 20 do DN 1200 mm, w standardowych długościach 6, 12 m i 16 m¹. Dla wyrobów preizolowanych z rurą przewodową stalową ocynkowaną długość rury wynosi 6 m, a zakres produkowanych rur od DN 20 ÷ DN 200mm. Końce preizolowanych rur i kształtek są nie izolowane na długości 150 mm ^{±10mm} przy średnicach do DN 200 oraz na długości 200 mm ^{±10mm} przy średnicach DN 250 i większych.

Rury produkowane są metodą ciągłą (z lub bez bariery aluminiowej) do średnicy rury osłonowej Dz 355 mm oraz metodą wtryskiwania i spieniania komponentów pianki PUR w pełnym zakresie średnic.

Preizolowane rury i kształtki systemu *ZPU Międzyrzecz Sp. z o.o.* spełniają wymagania norm: PN-EN 253, PN-EN 448, PN-EN 488, PN-EN 489, PN-EN 13941 i PN-EN 14419

Trójniki wykonywane są w rozwiązaniach, zgodnie z normą PN-EN 448, jako bezpośrednio wspawane, wzmocnione, z „wyciąganą szyjką” i kute. Standardowo wykonujemy trójniki jako bezpośrednio wspawane, natomiast przy trójnikach gdzie średnica przelotu i odrzutu jest taka sama jako trójniki kute. W przypadku konieczności zastosowania innego rozwiązania należy to określić na etapie zapytania ofertowego i potwierdzić w zamówieniu. Istnieje również możliwość wykonania trójników z tzw. „wyciąganą szyjką” na rurze osłonowej HDPE.

W przypadku kształtek z barierą polietylenową (pogrubiona ścianka rury osłonowej) symbol wyrobu tworzony jest przez dopisanie do średnicy rury osłonowej jej grubości ścianki (np. K-20(90*5,0)/90°, TW-32(110*5,0)/25(90*5,0), itp.).

Przydatność do stosowania w budownictwie wyrobu budowlanego pod nazwą: „Preizolowane rury, kształtki, armatura i zespoły złączy *ZPU Międzyrzecz Sp. z o.o.*, do podziemnych sieci ciepłowniczych” stwierdza: Krajowa Ocena Techniczna ITB-KOT-2018/0286 wydanie 2, termin ważności 30 grudnia 2024 r.

¹ Na indywidualne zamówienie klienta



2. Własności materiałów stosowanych do produkcji preizolowanych rur i kształtek systemu ZPU Międzyrzecz Sp. z o.o.

RURA PRZEWODOWA

Rura przewodowa to atestowana stalowa rura bez szwu, ze szwem, ocynkowana lub inna, wykonana zgodnie z zamówieniem Kontrahenta.

Dla zwiększenia przyczepności sztywnej pianki poliuretanowej (PUR) do rury stalowej, zewnętrzna powierzchnia rury stalowej jest oczyszczona metodą śrutowania do stopnia czystości SA 2 wg PN-EN ISO 8501-1

Końce stalowej rury przewodowej przygotowane są do spawania przez ukosowanie wg PN-EN ISO 9692-1.

IZOLACJA CIEPLNA (TERMICZNA)

Izolację stanowi sztywna pianka poliuretanowa (PUR), równomiernie wypełniająca przestrzeń między rurami na całej długości, wykonana zgodnie z wymaganiami normy PN-EN 253.

RURA OSŁONOWA

Rura osłonowa wykonana jest zgodnie z wymaganiami normy PN-EN 253 o wysokiej gęstości polietylenu (PEHD) w klasie PE 100:

Wewnętrzna powierzchnia rur polietylenowych, dla zwiększenia przyczepności sztywnej pianki poliuretanowej, jest aktywowana metodą elektrokoronowania.

3. System wykrywania zawilgocenia izolacji rur

Preizolowane rury i kształtki *ZPU Międzyrzecz Sp. z o.o.* mogą być wyposażone w instalację dowolnego systemu wykrywania zawilgocenia izolacji poliuretanowej, tj. system impulsowy (nordycki) system rezystancyjny (Brandes), system HDW lub inny wskazany przez Klienta. Instalację stanowią przewody wbudowane w warstwę izolacji cieplnej. System ten sygnalizuje zawilgocenie izolacji w miejscu jej wystąpienia.



4. Przekroje rur przewodowych i osłonowych

Do produkcji preizolowanych rur i kształtek systemu ZPU Międzyrzecz Sp. z o.o. stosowane są rury przewodowe i osłonowe o poniższych typoszeregach średnic:

| Rura przewodowa stalowa | | | | Rura osłonowa PEHD | | | Rura osłonowa PEHD | | | Rura osłonowa PEHD | | |
|-------------------------|--------|----------|----------|-----------------------------|-------------------------|-------------------------|-------------------------|-------------------------|-------------------------|------------------------------|-------------------------|--------------------------|
| DN | Dz | Ze szwem | Bez szwu | Izolacja Standard (Seria 1) | | | Izolacja Plus (Seria 2) | | | Izolacja Plus Plus (Seria 3) | | |
| | | min[g] | min[g] | Dzp | gp min. stand.) | gpp min. pogrub. | Dzp | gp min. stand. | gpp min. pogrub. | Dzp | gp min. stand. | gpp min. pogrub. |
| mm | mm | mm | mm | mm | mm | mm | mm | mm | mm | mm | mm | mm |
| 20 | 26,9 | 2,6 | 2,9 | 90 | 3,0 | 5,0 | 110 | 3,0 | 5,0 | 125 | 3,0 | 5,0 |
| 25 | 33,7 | 2,6 | 2,9 | 90 | 3,0 | 5,0 | 110 | 3,0 | 5,0 | 125 | 3,0 | 5,0 |
| 32 | 42,4 | 2,6 | 2,9 | 110 | 3,0 | 5,0 | 125 | 3,0 | 5,0 | 140 | 3,0 | 5,0 |
| 40 | 48,3 | 2,6 | 2,9 | 110 | 3,0 | 5,0 | 125 | 3,0 | 5,0 | 140 | 3,0 | 5,0 |
| 50 | 60,3 | 2,9 | 3,2 | 125 | 3,0 | 5,0 | 140 | 3,0 | 5,0 | 160 | 3,0 | 5,0 |
| 65 | 76,1 | 2,9 | 3,2 | 140 | 3,0 | 5,0 | 160 | 3,0 | 5,0 | 200 (180*) | 3,0 (3,0*) | 5,0 (5,0*) |
| 80 | 88,9 | 3,2 | 3,6 | 160 | 3,0 | 5,0 | 200 (180*) | 3,2 (3,0*) | 5,2 (5,0*) | 225 (200*) | 3,4 (3,2*) | 5,4 (5,2*) |
| 100 | 114,3 | 3,6 | 4,0 | 200 | 3,2 | 5,2 | 225 | 3,4 | 5,4 | 250 | 3,6 | 5,6 |
| 125 | 139,7 | 3,6 | 4,0 | 225 | 3,4 | 5,4 | 250 | 3,6 | 5,6 | 315 (280*) | 4,1 (3,9*) | 5,5 (5,7*) |
| 150 | 168,3 | 4,0 | 4,5 | 250 | 3,6 | 5,6 | 315 (280*) | 4,1 (3,9*) | 5,5 (5,7*) | 355 (315*) | 4,5 (4,1*) | 6,0 (5,5*) |
| 200 | 219,1 | 4,5 | 6,3 | 315 | 4,1 | 5,5 | 355 | 4,5 | 6,0 | 400 | 4,8 | 6,3 |
| 250 | 273,0 | 5,0 | 7,1 | 400 | 4,8 | 6,3 | 450 | 5,2 | 6,7 | 500 | 5,6 | 7,1 |
| 300 | 323,9 | 5,6 | 7,1 | 450 | 5,2 | 6,7 | 500 | 5,6 | 7,1 | 560 (520*) | 6,0 (5,7*) | 7,5 (7,1*) |
| 350 | 355,6 | 5,6 | 8,0 | 500 | 5,6 | 7,1 | 560 (520*) | 6,0 (5,7*) | 7,5 (7,1*) | 630 (560*) | 6,6 (6,0*) | 7,6 (7,5*) |
| 400 | 406,4 | 6,3 | 8,8 | 560 (520*) | 6,0 (5,7*) | 7,5 (7,1*) | 630 (560*) | 6,6 (6,0*) | 7,6 (7,5*) | 710 (630*) (670*) | 7,2 (6,6*) (6,9*) | 7,2 (7,6*) (6,9*)* |
| 450 | 457,0 | 6,3 | 10,0 | 630 (560*) | 6,6 (6,0*) | 7,6 (7,5*) | 710 (630*) (670*) | 7,2 (6,6*) (6,9*) | 7,2 (7,6*) (6,9*) | 800 (670*) (710*) | 7,9 (6,9*) (7,2*) | 7,9 (6,9*) (7,2*) |
| 500 | 508,0 | 6,3 | 11,0 | 710 (630*) (670*) | 7,2 (6,6*) (6,9*) | 7,2 (7,6*) (6,9*) | 800 (670*) (710*) | 7,9 (6,9*) (7,2*) | 7,9 (6,9*) (7,2*) | 900 (800*) | 8,7 (7,9*) | 8,7 (7,9*) |
| 600 | 610,0 | 7,1 | - | 800 (780*) | 7,9 (7,7*) | 7,9 (7,7*) | 900 | 8,7 | 8,7 | 1000 | 9,4 | 9,4 |
| 700 | 711,0 | 8,0 | - | 900 | 8,7 | 8,7 | 1000 | 9,4 | 9,4 | 1100 | 10,2 | 10,2 |
| 800 | 813,0 | 8,8 | - | 1000 | 9,4 | 9,4 | 1100 | 10,2 | 10,2 | 1200 | 11,0 | 11,0 |
| 900 | 914,0 | 10,0 | - | 1100 | 10,2 | 10,2 | 1200 | 11,0 | 11,0 | 1300 | 11,8 | 11,8 |
| 1000 | 1016,0 | 11,0 | - | 1200 | 11,0 | 11,0 | 1300 | 11,8 | 11,8 | 1400 | 12,5 | 12,5 |
| 1100 | 1118,0 | 11,0 | - | 1300 | 11,8 | 11,8 | 1400 | 12,5 | 12,5 | - | - | - |
| 1200 | 1219,0 | 12,5 | - | 1400 | 12,5 | 12,5 | - | - | - | - | - | - |

DN - średnica nominalna rury stalowej, Dz - średnica zewnętrzna, Dzp - średnica rury osłonowej, gp - ścianka standardowa, dla rur z barierą dyfuzyjną i bez bariery; gpp - ścianka pogrubiona, stanowiąca barierę dyfuzyjną.

* średnice rur osłonowych produkowanych na indywidualne zamówienie.

Zalecane średnice rur osłonowych dla rur i kształtek preizolowanych podano w tabelach w dalszej części katalogu. W tabelach podano wymiary geometryczne rur i kształtek do średnicy DN 600. W przypadku wyrobów o średnicach nominalnych większych od DN 600 wymiary geometryczne należy uzgadniać indywidualnie.

W specyfikacji zamawianych wyrobów preizolowanych należy podać gatunek stali rury przewodowej (ze szwem, bez szwu lub inna), typ (seria) izolacji termicznej, rodzaj wbudowanej w izolację poliuretanową instalacji wykrywania zawilgocenia lub jej brak, a w przypadku rur także ich długość oraz stosować symbole określone w katalogu.

5. Rury preizolowane

5.1 Rury preizolowane proste



Tabela 1

| Rura przewodowa stalowa | | Rura osłonowa | Długość | Ciężar | | Symbol katalogowy |
|-------------------------|---------------------|---------------------|-----------|----------|----------|-------------------|
| Średnica nominalna | Średnica zewnętrzna | Średnica zewnętrzna | | Bez szwu | Ze szwem | |
| DN | Dz | Dzp | L | 1m | 1m | |
| mm | mm | mm | m | kg | kg | |
| 20 | 26,9 | 90 | 6;12** | 3,0 | 2,8 | R-20/90 |
| 25 | 33,7 | 90 | 6;12 | 3,2 | 3,0 | R-25/90 |
| 32 | 42,4 | 110 | 6;12 | 4,2 | 3,9 | R-32/110 |
| 40 | 48,3 | 110 | 6;12 | 4,6 | 4,3 | R-40/110 |
| 50 | 60,3 | 125 | 6;12 | 6,7 | 5,7 | R-50/125 |
| 65 | 76,1 | 140 | 6;12 | 7,7 | 7,2 | R-65/140 |
| 80 | 88,9 | 160 | 6;12 | 10,0 | 9,8 | R-80/160 |
| 100 | 114,3 | 200 | 6;12;16** | 14,3 | 13,2 | R-100/200 |
| 125 | 139,7 | 225 | 6;12;16* | 17,5 | 16,2 | R-125/225 |
| 150 | 168,3 | 250 | 6;12;16* | 22,9 | 21,0 | R-150/250 |
| 200 | 219,1 | 315 | 6;12;16* | 40,4 | 31,2 | R-200/315 |
| 250 | 273,0 | 400 | 6;12;16* | 58,7 | 45,2 | R-250/400 |
| 300 | 323,9 | 450 | 6;12;16* | 70,1 | 58,6 | R-300/450 |
| 350 | 355,6 | 500 | 6;12;16* | 86,8 | 66,6 | R-350/500 |
| 400 | 406,4 | 560 | 6;12;16* | 108,0 | 83,9 | R-400/560 |
| 450 | 457,0 | 630 | 6;12;16* | 134,9 | 94,9 | R-450/630 |
| 500 | 508,0 | 710 | 6;12;16* | 166,7 | 109,6 | R-500/710 |
| 600 | 610,0 | 800 | 6;12;16* | - | 149,3 | R-600/800 |
| 700 | 711,0 | 900 | 6;12;16* | - | 180,4 | R-700/900 |
| 800 | 813,0 | 1000 | 6;12;16* | - | 222,9 | R-800/1000 |
| 900 | 914,0 | 1100 | 6;12;16* | - | 276,9 | R-900/1100 |
| 1000 | 1016,0 | 1200 | 6;12;16* | - | 335,8 | R-1000/1200 |
| 1200 | 1219,0 | 1400 | 6;12;16* | - | 448,1 | R-1200/1400 |

Uwaga: W zamówieniach w nazwie wyrobu należy podać gatunek stali (ze szwem, bez szwu lub inna). Rury preizolowane o średnicach od DN 600 do DN 1200 produkowane są po uprzednim uzgodnieniu z Klientem danych, co do długości rury i średnicy płaszcza (grubości izolacji).

* Rury o długości 16 m produkowane są po uzgodnieniu z Klientem.

** Produkcja opcjonalnie po indywidualnym uzgodnieniu

5.2 Rury preizolowane proste z barierą aluminiową



Tabela 1A

| Rura przewodowa stalowa | | Rura osłonowa | Długość | Ciężar | | Symbol katalogowy |
|-------------------------|---------------------|---------------------|-----------|----------|----------|-------------------|
| Średnica nominalna | Średnica zewnętrzna | Średnica zewnętrzna | | Bez szwu | Ze szwem | |
| DN | Dz | Dzp | L | 1m | 1m | |
| mm | mm | mm | m | kg | kg | |
| 25 | 33,7 | 90 | 6;12 | 3,2 | 3,0 | RBAL-25/90 |
| 32 | 42,4 | 110 | 6;12 | 4,2 | 3,9 | RBAL-32/110 |
| 40 | 48,3 | 110 | 6;12 | 4,6 | 4,3 | RBAL-40/110 |
| 50 | 60,3 | 125 | 6;12 | 6,7 | 5,7 | RBAL-50/125 |
| 65 | 76,1 | 140 | 6;12 | 7,7 | 7,2 | RBAL-65/140 |
| 80 | 88,9 | 160 | 6;12 | 10,0 | 9,8 | RBAL-80/160 |
| 100 | 114,3 | 200 | 6;12;16** | 14,3 | 13,2 | RBAL-100/200 |
| 125 | 139,7 | 225 | 6;12;16* | 17,5 | 16,2 | RBAL-125/225 |
| 150 | 168,3 | 250 | 6;12;16* | 22,9 | 21,0 | RBAL-150/250 |
| 200 | 219,1 | 315 | 6;12;16* | 40,4 | 31,2 | RBAL-200/315 |
| 250 | 273,0 | 400 | 6;12;16* | 58,7 | 45,2 | RBAL-250/400 |
| 300 | 323,9 | 450 | 6;12;16* | 70,1 | 58,6 | RBAL-300/450 |
| 350 | 355,6 | 500 | 6;12;16* | 86,8 | 66,6 | RBAL-350/500 |
| 400 | 406,4 | 560 (520***) | 6;12;16* | 108,0 | 83,9 | RBAL-400/560 |

* Rury o długości 16 m produkowane są po uzgodnieniu z Klientem.

** Produkcja opcjonalnie po indywidualnym uzgodnieniu

*** Średnice rur osłonowych produkowane na indywidualne zamówienie.

5.3 Rury preizolowane proste z barierą polietylenową



Tabela 1B

| Rura przewodowa stalowa | | Rura osłonowa | Długość | Ciężar | | Symbol katalogowy |
|-------------------------|---------------------|---------------------|-----------|----------|----------|-------------------|
| Średnica nominalna | Średnica zewnętrzna | Średnica zewnętrzna | | Bez szwu | Ze szwem | |
| DN | Dz | Dzp | L | 1m | 1m | |
| mm | mm | mm | m | kg | kg | |
| 20 | 26,9 | 90 | 6;12** | 3,5 | 3,3 | RBP-20/90*5,0 |
| 25 | 33,7 | 90 | 6;12 | 3,2 | 3,0 | RBP-25/90*5,0 |
| 32 | 42,4 | 110 | 6;12 | 4,2 | 3,9 | RBP-32/110*5,0 |
| 40 | 48,3 | 110 | 6;12 | 4,6 | 4,3 | RBP-40/110*5,0 |
| 50 | 60,3 | 125 | 6;12 | 6,7 | 5,7 | RBP-50/125*5,0 |
| 65 | 76,1 | 140 | 6;12 | 7,7 | 7,2 | RBP-65/140*5,0 |
| 80 | 88,9 | 160 | 6;12 | 10,0 | 9,8 | RBP-80/160*5,0 |
| 100 | 114,3 | 200 | 6;12;16** | 14,3 | 13,2 | RBP-100/200*5,2 |
| 125 | 139,7 | 225 | 6;12;16* | 17,5 | 16,2 | RBP-125/225*5,4 |
| 150 | 168,3 | 250 | 6;12;16* | 22,9 | 21,0 | RBP-150/250*5,6 |
| 200 | 219,1 | 315 | 6;12;16* | 40,4 | 31,2 | RBP-200/315*5,5 |
| 250 | 273,0 | 400 | 6;12;16* | 58,7 | 45,2 | RBP-250/400*6,3 |
| 300 | 323,9 | 450 | 6;12;16* | 70,1 | 58,6 | RBP-300/450*6,7 |
| 350 | 355,6 | 500 | 6;12;16* | 86,8 | 66,6 | RBP-350/500*7,1 |
| 400 | 406,4 | 560 | 6;12;16* | 108,0 | 83,9 | RBP-400/560*7,5 |
| 450 | 457,0 | 630 | 6;12;16* | 136,7 | 96,7 | RBP-450/630*7,6 |

Uwaga: W zamówieniach w nazwie wyrobu należy podać gatunek stali (ze szwem, bez szwu lub inna). Rury preizolowane o średnicach od DN 600 do DN 1200 produkowane są po uprzednim uzgodnieniu z Klientem danych, co do długości rury i średnicy płaszcza (grubości izolacji).

* Rury o długości 16 m produkowane są po uzgodnieniu z Klientem.

** Produkcja opcjonalnie po indywidualnym uzgodnieniu

*** Dla rur o średnicy powyżej DN 450/630 barierę dyfuzyjną stanowi standardowa grubość ścianki rury osłonowej.

5.4. Rury preizolowane gięte

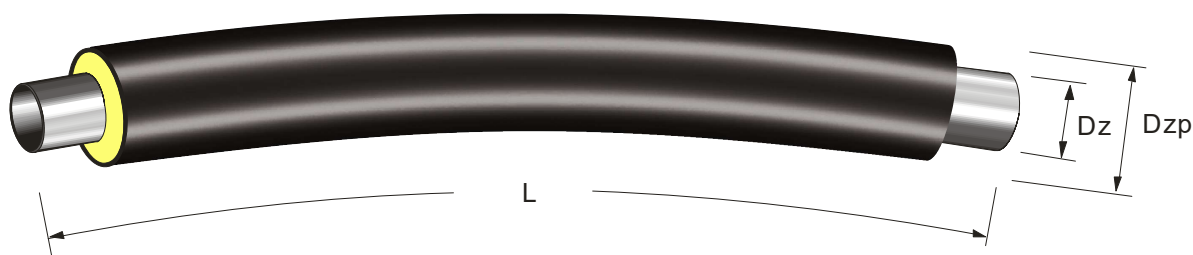


Tabela 2

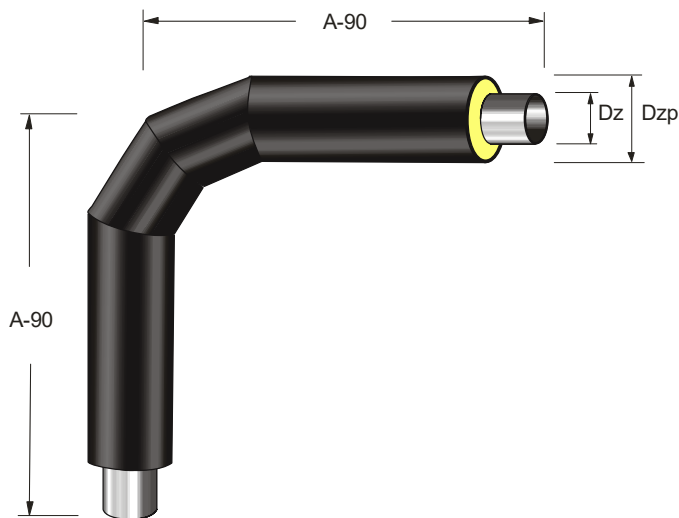
| Rura przewodowa stalowa | | Rura osłonowa | Długość | Ciężar | | Symbol katalogowy |
|-------------------------|---------------------|---------------------|---------|----------|----------|-------------------|
| Średnica nominalna | Średnica zewnętrzna | Średnica zewnętrzna | | Bez szwu | Ze szwem | |
| DN | Dz | Dzp | L | 1m | 1m | |
| mm | mm | mm | m | kg | kg | |
| 40 | 48,3 | 110 | 12 | 4,6 | 4,3 | RG-40/110 |
| 50 | 60,3 | 125 | 12 | 6,7 | 5,7 | RG-50/125 |
| 65 | 76,1 | 140 | 12 | 7,7 | 7,2 | RG-65/140 |
| 80 | 88,9 | 160 | 12 | 10,0 | 9,8 | RG-80/160 |
| 100 | 114,3 | 200 | 12 | 14,3 | 13,2 | RG-100/200 |
| 125 | 139,7 | 225 | 12 | 17,5 | 16,2 | RG-125/225 |
| 150 | 168,3 | 250 | 12 | 22,9 | 21,0 | RG-150/250 |
| 200 | 219,1 | 315 | 12 | 40,4 | 31,2 | RG-200/315 |
| 250 | 273,0 | 400 | 12 | 58,7 | 45,2 | RG-250/400 |
| 300 | 323,9 | 450 | 12 | 70,1 | 58,6 | RG-300/450 |
| 350 | 355,6 | 500 | 12 | 86,8 | 66,6 | RG-350/500 |
| 400 | 406,4 | 560 | 12 | 108,0 | 83,9 | RG-400/560 |
| 450 | 457,0 | 630 | 12 | 134,9 | 94,9 | RG-450/630 |
| 500 | 508,0 | 710 | 12 | 166,7 | 109,6 | RG-500/710 |

Uwaga: W zamówieniach w nazwie wyrobu należy podać gatunek stali (ze szwem lub bez szwu) oraz kąt i kierunek gięcia. Rury preizolowane o średnicach powyżej DN 500 produkowane są po uprzednim uzgodnieniu z Klientem danych, co do długości rury i średnicy płaszczka (grubości izolacji).



6 Asortyment kształtek preizolowanych

6.1 Kolano 90°



Promień gięcia kolan:

Gięcie maszynowe dla:

DN 20÷80 3 × Dz
DN 100÷300 2,5 × Dz

Z kolanami hamburskimi dla:

DN 350÷1000 1,5 × Dz
*DN 100÷300 1,5 × Dz
*DN 350÷1000 2,5 × Dz

Tabela 3

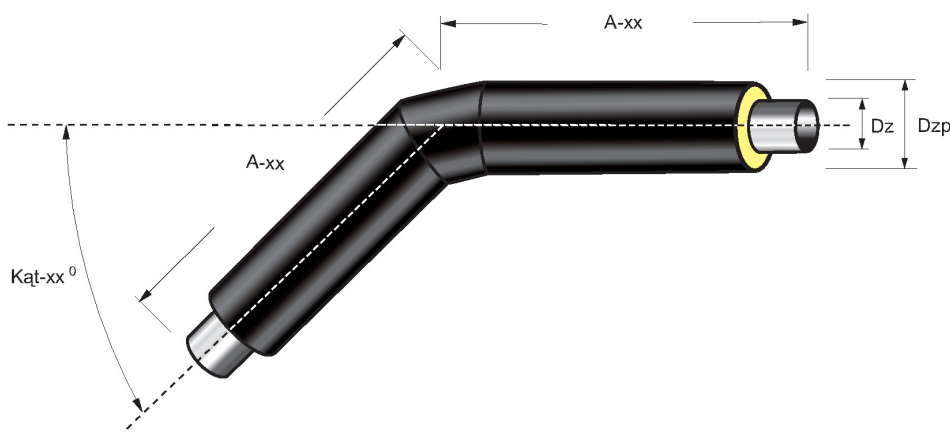
| Rura przewodowa stalowa | | Rura osłonowa | Wymiar | Ciężar kolana preizolowanego | Symbol katalogowy |
|-------------------------|---------------------|---------------------|--------|------------------------------|-------------------|
| Średnica nominalna | Średnica zewnętrzna | Średnica zewnętrzna | | | |
| DN | Dz | Dzp | A 90 | | |
| mm | mm | mm | mm | 1 szt | |
| 20 | 26,9 | 90 | 1000 | 5,6 | K-20/90 |
| 25 | 33,7 | 90 | 1000 | 6,4 | K-25/90 |
| 32 | 42,4 | 110 | 1000 | 8,0 | K-32/90 |
| 40 | 48,3 | 110 | 1000 | 10,6 | K-40/90 |
| 50 | 60,3 | 125 | 1000 | 13,0 | K-50/90 |
| 65 | 76,1 | 140 | 1000 | 14,5 | K-65/90 |
| 80 | 88,9 | 160 | 1000 | 17,5 | K-80/90 |
| 100 | 114,3 | 200 | 1000 | 27,5 | K-100/90 |
| 125 | 139,7 | 225 | 1000 | 33,0 | K-125/90 |
| 150 | 168,3 | 250 | 1000 | 39,0 | K-150/90 |
| 200 | 219,1 | 315 | 1000 | 50,0 | K-200/90 |
| 250 | 273,0 | 400 | 1200 | 82,8 | K-250/90 |
| 300 | 323,9 | 450 | 1500 | 151,0 | K-300/90 |
| 350 | 355,6 | 500 | 1500 | 172,0 | K-350/90 |
| 400 | 406,4 | 560 | 1500 | 218,0 | K-400/90 |
| 450 | 457,0 | 630 | 1500 | 284,7 | K-450/90 |
| 500 | 508,0 | 710 | 1500 | 328,8 | K-500/90 |
| 600 | 610,0 | 800 | 1500 | 376,0 | K-600/90 |

Uwaga: Elementy o średnicach powyżej DN 600 produkowane są wg wymiarów geometrycznych uzgadnianych z klientem.

* Promień gięcia kolan wykonywane na życzenie Klienta



6.2 Kolano xx° (dowolny kąt)



XX oznacza dowolny kąt kolana określony przez Klienta (przy składaniu zamówienia) - standardowo wykonywane co 15° (15°, 30°, 45°, 60°, 75°)

Promienie gięcia kolan:
Gięcie maszynowe dla:
DN 20÷80 3 × Dz
DN 100÷300 2,5 × Dz

Z kolanami hamburskimi dla:
DN 350÷1000 1,5 × Dz
*DN 100÷300 1,5 × Dz
*DN 350÷1000 2,5 × Dz

Tabela 3A

| Rura przewodowa stalowa | | Rura osłonowa | Wymiar | Ciężar kolana preizolowanego | Symbol katalogowy |
|-------------------------|---------------------|---------------------|--------|------------------------------|-------------------|
| Średnica nominalna | Średnica zewnętrzna | Średnica zewnętrzna | | | |
| DN | Dz | Dzp | A xx | | |
| mm | mm | mm | mm | 1 szt | |
| 20 | 26,9 | 90 | 1000 | 5,6 | K-20/xx |
| 25 | 33,7 | 90 | 1000 | 6,4 | K-25/xx |
| 32 | 42,4 | 110 | 1000 | 8,0 | K-32/xx |
| 40 | 48,3 | 110 | 1000 | 8,5 | K-40/xx |
| 50 | 60,3 | 125 | 1000 | 12,0 | K-50/xx |
| 65 | 76,1 | 140 | 1000 | 14,5 | K-65/xx |
| 80 | 88,9 | 160 | 1000 | 19,5 | K-80/xx |
| 100 | 114,3 | 200 | 1000 | 28,5 | K-100/xx |
| 125 | 139,7 | 225 | 1000 | 36,5 | K-125/xx |
| 150 | 168,3 | 250 | 1000 | 43,5 | K-150/xx |
| 200 | 219,1 | 315 | 1000 | 70,5 | K-200/xx |
| 250 | 273,0 | 400 | 1200 | 104,4 | K-250/xx |
| 300 | 323,9 | 450 | 1500 | 177,0 | K-300/xx |
| 350 | 355,6 | 500 | 1500 | 199,0 | K-350/xx |
| 400 | 406,4 | 560 | 1500 | 253,0 | K-400/xx |
| 450 | 457,0 | 630 | 1500 | 284,7 | K-450/xx |
| 500 | 508,0 | 710 | 1500 | 328,8 | K-500/xx |
| 600 | 610,0 | 800 | 1500 | 429,0 | K-600/xx |

Uwaga: Elementy o średnicach powyżej DN 600 produkowane są wg wymiarów geometrycznych uzgadnianych z klientem.

* Promienie gięcia kolan wykonywane na życzenie Klienta

6.3 Trójnik wznosny

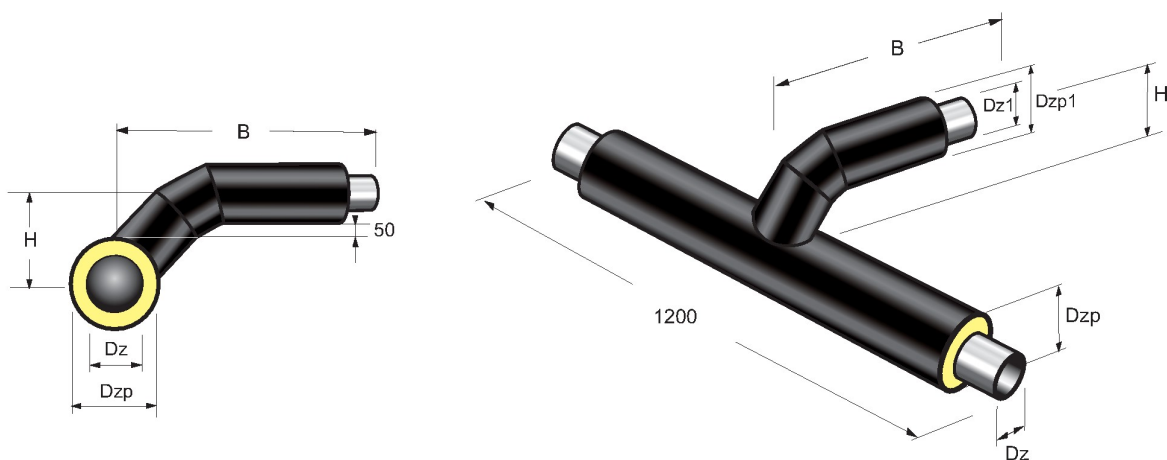


Tabela 4

| Rura główna | | | Rura odgałęźna | | H | B | Symbol katalogowy |
|--------------------|--------------------------------------|------------------------------------|--------------------------------------|------------------------------------|-----|------|-------------------|
| Średnica nominalna | Średnica zewnętrzna rury przewodowej | Średnica zewnętrzna rury ostonowej | Średnica zewnętrzna rury przewodowej | Średnica zewnętrzna rury ostonowej | | | |
| DN | Dz | Dzp | Dz1 | Dzp1 | | | |
| mm | mm | mm | mm | mm | mm | mm | |
| 20 | 26,9 | 90 | 26,9 | 90 | 140 | 700 | TW-20/20 |
| 25 | 33,7 | 90 | 26,9 | 90 | 140 | 700 | TW-25/20 |
| 32 | 42,4 | 110 | 33,7 | 90 | 150 | 700 | TW-32/25 |
| 40 | 48,3 | 110 | 42,4 | 110 | 160 | 700 | TW-40/32 |
| 50 | 60,3 | 125 | 48,3 | 110 | 170 | 700 | TW-50/40 |
| 65 | 76,1 | 140 | 60,3 | 125 | 185 | 900 | TW-65/50 |
| 80 | 88,9 | 160 | 76,1 | 140 | 200 | 900 | TW-80/65 |
| 100 | 114,3 | 200 | 88,9 | 160 | 230 | 900 | TW-100/80 |
| 125 | 139,7 | 225 | 114,3 | 200 | 265 | 900 | TW-125/100 |
| 150 | 168,3 | 250 | 139,7 | 225 | 285 | 900 | TW-150/125 |
| 200 | 219,1 | 315 | 168,3 | 250 | 335 | 900 | TW-200/150 |
| 250 | 273,0 | 400 | 219,1 | 315 | 410 | 1100 | TW-250/200 |
| 300 | 323,9 | 450 | 273,0 | 400 | 475 | 1100 | TW-300/250 |

- Uwaga:**
1. Trójniki produkowane są w dowolnej konfiguracji średnic.
 2. Wymiar H zmienia się wraz ze zmianą średnicy nominalnej odgałęzienia.
 3. Elementy o średnicach powyżej DN 300 produkowane są wg wymiarów geometrycznych uzgadnianych z klientem.

6.4 Trójnik wznosny redukcyjny

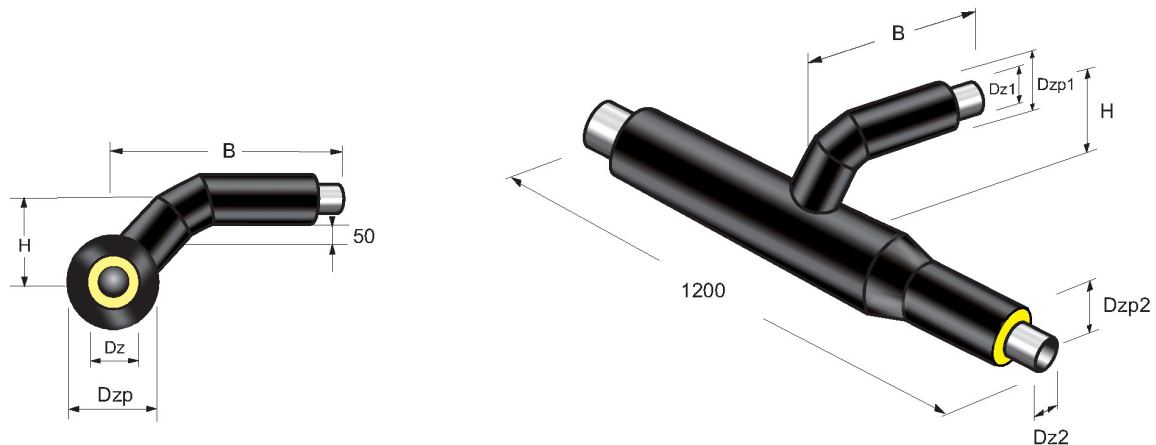


Tabela 5

| Rura główna | | | Rura odgałęźna | | Rura zredukowana | | H | B | Symbol katalogowy |
|--------------------|--------------------------------------|------------------------------------|--------------------------------------|------------------------------------|--------------------------------------|------------------------------------|-----|------|-------------------|
| Średnica nominalna | Średnica zewnętrzna rury przewodowej | Średnica zewnętrzna rury osłonowej | Średnica zewnętrzna rury przewodowej | Średnica zewnętrzna rury osłonowej | Średnica zewnętrzna rury przewodowej | Średnica zewnętrzna rury osłonowej | | | |
| DN | Dz | Dzp | Dz1 | Dzp1 | Dz2 | Dzp2 | | | |
| mm | mm | mm | mm | mm | mm | mm | mm | mm | |
| 25 | 33,7 | 90 | 26,9 | 90 | 26,9 | 90 | 140 | 700 | TWR-25/20/20 |
| 32 | 42,4 | 110 | 26,9 | 90 | 26,9 | 90 | 140 | 700 | TWR-32/20/20 |
| 32 | 42,4 | 110 | 33,7 | 90 | 33,7 | 90 | 150 | 700 | TWR-32/25/25 |
| 40 | 48,3 | 110 | 33,7 | 90 | 33,7 | 90 | 150 | 700 | TWR-40/25/25 |
| 40 | 48,3 | 110 | 42,4 | 110 | 42,4 | 110 | 160 | 700 | TWR-40/32/32 |
| 50 | 60,3 | 125 | 42,4 | 110 | 42,4 | 110 | 160 | 700 | TWR-50/32/32 |
| 50 | 60,3 | 125 | 48,3 | 110 | 48,3 | 110 | 170 | 700 | TWR-50/40/40 |
| 65 | 76,1 | 140 | 48,3 | 110 | 48,3 | 110 | 170 | 700 | TWR-65/40/40 |
| 65 | 76,1 | 140 | 60,3 | 125 | 60,3 | 125 | 185 | 900 | TWR-65/50/50 |
| 80 | 88,9 | 160 | 60,3 | 125 | 60,3 | 125 | 185 | 900 | TWR-80/50/50 |
| 80 | 88,9 | 160 | 76,1 | 140 | 76,1 | 140 | 200 | 900 | TWR-80/65/65 |
| 100 | 114,3 | 200 | 76,1 | 140 | 76,1 | 140 | 200 | 900 | TWR-100/65/65 |
| 100 | 114,3 | 200 | 88,9 | 160 | 88,9 | 160 | 230 | 900 | TWR-100/80/80 |
| 125 | 139,7 | 225 | 88,9 | 160 | 88,9 | 160 | 230 | 900 | TWR-125/80/80 |
| 125 | 139,7 | 225 | 114,3 | 200 | 114,3 | 200 | 265 | 900 | TWR-125/100/100 |
| 150 | 168,3 | 250 | 114,3 | 200 | 114,3 | 200 | 265 | 900 | TWR-150/100/100 |
| 150 | 168,3 | 250 | 139,7 | 225 | 139,7 | 225 | 285 | 900 | TWR-150/125/125 |
| 200 | 219,1 | 315 | 139,7 | 225 | 139,7 | 225 | 285 | 900 | TWR-200/125/125 |
| 200 | 219,1 | 315 | 168,3 | 250 | 168,3 | 250 | 335 | 900 | TWR-200/150/150 |
| 250 | 273,0 | 400 | 168,3 | 250 | 168,3 | 250 | 335 | 900 | TWR-250/150/150 |
| 250 | 273,0 | 400 | 219,1 | 315 | 219,1 | 315 | 410 | 1100 | TWR-250/200/200 |
| 300 | 323,9 | 450 | 219,1 | 315 | 219,1 | 315 | 475 | 1100 | TWR-300/200/200 |
| 300 | 323,9 | 450 | 273,0 | 400 | 273,0 | 400 | 475 | 1100 | TWR-300/250/250 |

- Uwaga:**
1. Trójniki redukcyjne wykonywane są w dowolnej konfiguracji średnic.
 2. Wymiar H zmienia się wraz ze zmianą średnicy nominalnej odgałęzienia.
 3. Elementy o średnicach powyżej DN 300 produkowane są wg wymiarów geometrycznych uzgadnianych z klientem.



6.5 Trójnik wznosny - wykonanie 2

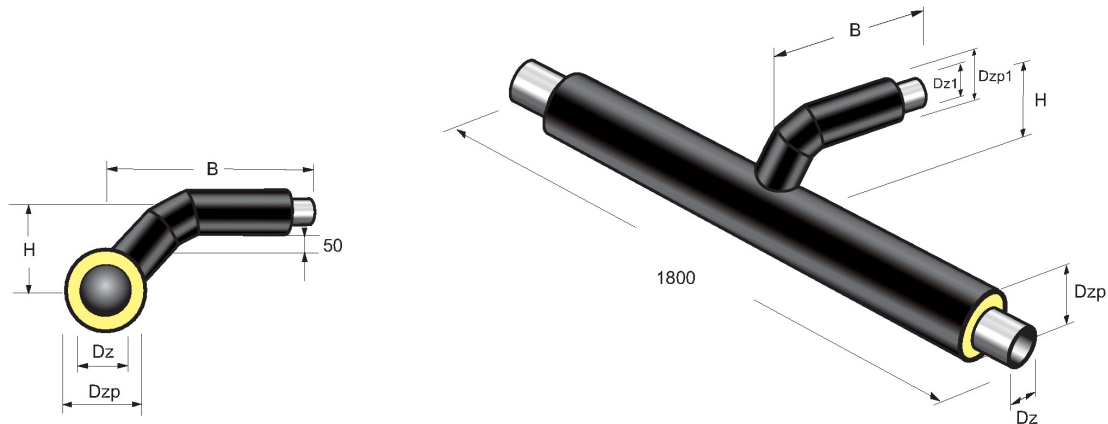


Tabela 6

| Rura główna | | | Rura odgałęźna | | H | B | Symbol katalogowy |
|--------------------|--------------------------------------|------------------------------------|--------------------------------------|------------------------------------|-----|------|-------------------|
| Średnica nominalna | Średnica zewnętrzna rury przewodowej | Średnica zewnętrzna rury ostonowej | Średnica zewnętrzna rury przewodowej | Średnica zewnętrzna rury ostonowej | | | |
| DN | Dz | Dzp | Dz1 | Dzp1 | | | |
| mm | mm | mm | mm | mm | mm | mm | |
| 20 | 26,9 | 90 | 26,9 | 90 | 140 | 700 | TW2-20/20 |
| 25 | 33,7 | 90 | 26,9 | 90 | 140 | 700 | TW2-25/20 |
| 32 | 42,4 | 110 | 33,7 | 90 | 150 | 700 | TW2-32/25 |
| 40 | 48,3 | 110 | 42,4 | 110 | 160 | 700 | TW2-40/32 |
| 50 | 60,3 | 125 | 48,3 | 110 | 170 | 700 | TW2-50/40 |
| 65 | 76,1 | 140 | 60,3 | 125 | 185 | 900 | TW2-65/50 |
| 80 | 88,9 | 160 | 76,1 | 140 | 200 | 900 | TW2-80/65 |
| 100 | 114,3 | 200 | 88,9 | 160 | 230 | 900 | TW2-100/80 |
| 125 | 139,7 | 225 | 114,3 | 200 | 265 | 900 | TW2-125/100 |
| 150 | 168,3 | 250 | 139,7 | 225 | 285 | 900 | TW2-150/125 |
| 200 | 219,1 | 315 | 168,3 | 250 | 335 | 900 | TW2-200/150 |
| 250 | 273,0 | 400 | 219,1 | 315 | 410 | 1100 | TW2-250/200 |
| 300 | 323,9 | 450 | 273,0 | 400 | 475 | 1100 | TW2-300/250 |
| 350 | 355,6 | 500 | 323,9 | 450 | 525 | 1300 | TW2-350/300 |
| 400 | 406,4 | 560 | 355,6 | 500 | 580 | 1300 | TW2-400/350 |
| 450 | 457,0 | 630 | 406,4 | 560 | 645 | 1500 | TW2-450/400 |
| 500 | 508,0 | 710 | 457,0 | 630 | 720 | 1500 | TW2-500/450 |
| 600 | 610,0 | 800 | 508,0 | 710 | 805 | 1700 | TW2-600/500 |

- Uwaga:**
1. Trójniki produkowane są w dowolnej konfiguracji średnic.
 2. Wykonywane są również jako trójniki redukcyjne w dowolnej konfiguracji średnic.
 3. Wymiar H zmienia się wraz ze zmianą średnicy nominalnej odgałęzienia.
 4. Elementy o średnicach powyżej DN 600 produkowane są wg wymiarów geometrycznych uzgadnianych z klientem.



6.6 Trójnik opadowy - odwodnieniowy

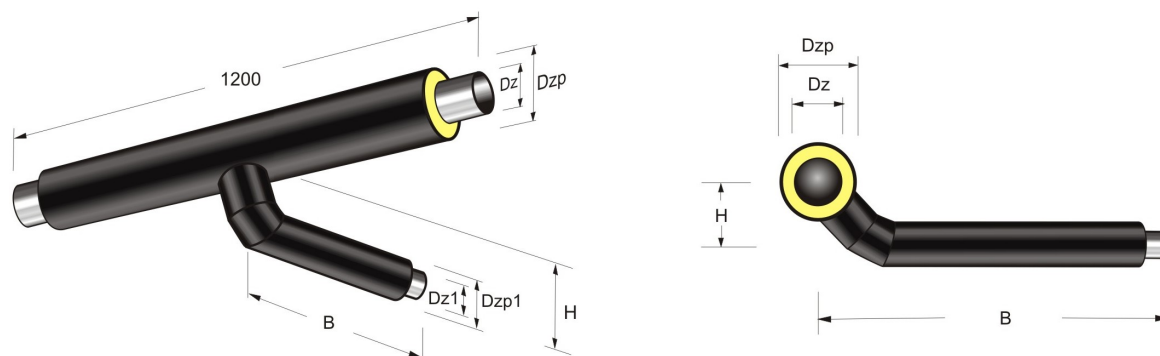


Tabela 7

| Rura główna | | | Rura odgałęźna | | H | B | Symbol katalogowy |
|--------------------|--------------------------------------|------------------------------------|--------------------------------------|------------------------------------|-----|------|-------------------|
| Średnica nominalna | Średnica zewnętrzna rury przewodowej | Średnica zewnętrzna rury osłonowej | Średnica zewnętrzna rury przewodowej | Średnica zewnętrzna rury osłonowej | | | |
| DN | Dz | Dzp | Dz1 | Dzp1 | mm | mm | |
| 25 | 33,7 | 90 | 33,7 | 90 | 160 | 900 | TO-25/25 |
| 32 | 42,4 | 110 | 33,7 | 90 | 160 | 900 | TO-32/25 |
| 40 | 48,3 | 110 | 33,7 | 90 | 160 | 900 | TO-40/25 |
| 50 | 60,3 | 125 | 33,7 | 90 | 167 | 900 | TO-50/25 |
| 65 | 76,1 | 140 | 48,3 | 110 | 175 | 900 | TO-65/40 |
| 80 | 88,9 | 160 | 48,3 | 110 | 185 | 1200 | TO-80/40 |
| 100 | 114,3 | 200 | 48,3 | 110 | 205 | 1200 | TO-100/40 |
| 125 | 139,7 | 225 | 48,3 | 110 | 218 | 1200 | TO-125/40 |
| 150 | 168,3 | 250 | 48,3 | 110 | 230 | 1200 | TO-150/40 |
| 200 | 219,1 | 315 | 60,3 | 125 | 270 | 1200 | TO-200/50 |
| 250 | 273,0 | 400 | 60,3 | 125 | 313 | 1200 | TO-250/50 |
| 300 | 323,9 | 450 | 60,3 | 125 | 340 | 1200 | TO-300/50 |

- Uwaga:** 1. Trójniki produkowane są w dowolnej konfiguracji średnic.
2. Wykonywane są również jako trójniki redukcyjne w dowolnej konfiguracji średnic.
3. Wymiar H zmienia się wraz ze zmianą średnicy nominalnej odgałęzienia.
4. Elementy o średnicach powyżej DN 300 produkowane są wg wymiarów geometrycznych uzgadnianych z klientem.



6.7 Trójnik opadowy - odwodnieniowy - wykonanie 2

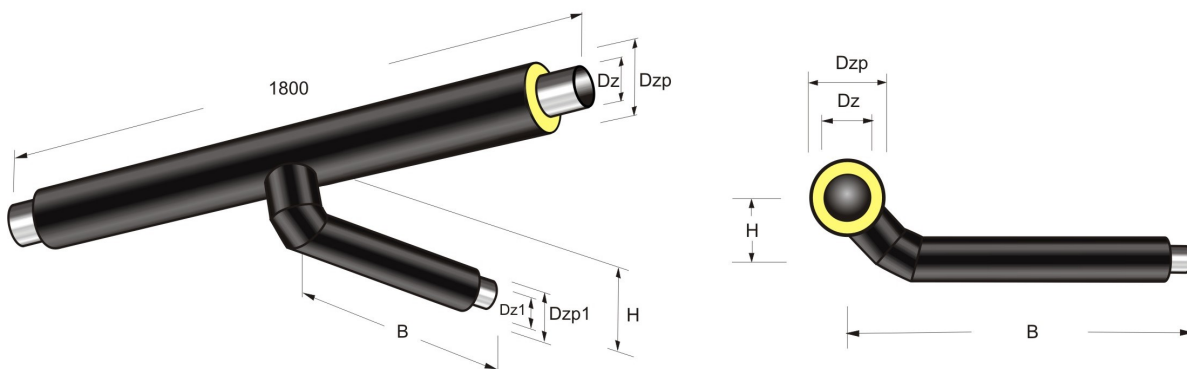


Tabela 8

| Rura główna | | | Rura odgałęźna | | H | B | Symbol katalogowy |
|--------------------|--------------------------------------|------------------------------------|--------------------------------------|------------------------------------|-----|------|-------------------|
| Średnica nominalna | Średnica zewnętrzna rury przewodowej | Średnica zewnętrzna rury osłonowej | Średnica zewnętrzna rury przewodowej | Średnica zewnętrzna rury osłonowej | | | |
| DN | Dz | Dzp | Dz1 | Dzp1 | mm | mm | |
| mm | mm | mm | mm | mm | mm | mm | |
| 25 | 33,7 | 90 | 33,7 | 90 | 160 | 900 | TO2-25/25 |
| 32 | 42,4 | 110 | 33,7 | 90 | 160 | 900 | TO2-32/25 |
| 40 | 48,3 | 110 | 33,7 | 90 | 160 | 900 | TO2-40/25 |
| 50 | 60,3 | 125 | 33,7 | 90 | 167 | 900 | TO2-50/25 |
| 65 | 76,1 | 140 | 48,3 | 110 | 175 | 900 | TO2-65/40 |
| 80 | 88,9 | 160 | 48,3 | 110 | 185 | 1200 | TO2-80/40 |
| 100 | 114,3 | 200 | 48,3 | 110 | 205 | 1200 | TO2-100/40 |
| 125 | 139,7 | 225 | 48,3 | 110 | 218 | 1200 | TO2-125/40 |
| 150 | 168,3 | 250 | 48,3 | 110 | 230 | 1200 | TO2-150/40 |
| 200 | 219,1 | 315 | 60,3 | 125 | 270 | 1200 | TO2-200/50 |
| 250 | 273,0 | 400 | 60,3 | 125 | 313 | 1200 | TO2-250/50 |
| 300 | 323,9 | 450 | 60,3 | 125 | 340 | 1200 | TO2-300/50 |
| 350 | 355,6 | 500 | 88,9 | 160 | 380 | 1200 | TO2-350/80 |
| 400 | 406,4 | 560 | 88,9 | 160 | 410 | 1200 | TO2-400/80 |
| 450 | 457,0 | 630 | 114,3 | 200 | 465 | 1200 | TO2-450/100 |
| 500 | 508,0 | 710 | 114,3 | 200 | 505 | 1200 | TO2-500/100 |
| 600 | 610,0 | 800 | 114,3 | 200 | 550 | 1200 | TO2-600/100 |

- Uwaga:** 1. Trójniki produkowane są w dowolnej konfiguracji średnic.
2. Wykonywane są również jako trójniki redukcyjne w dowolnej konfiguracji średnic.
3. Wymiar H zmienia się wraz ze zmianą średnicy nominalnej odgałęzienia.
4. Elementy o średnicach powyżej DN 600 produkowane są wg wymiarów geometrycznych uzgadnianych z klientem.

6.8 Trójnik odpowietrzający

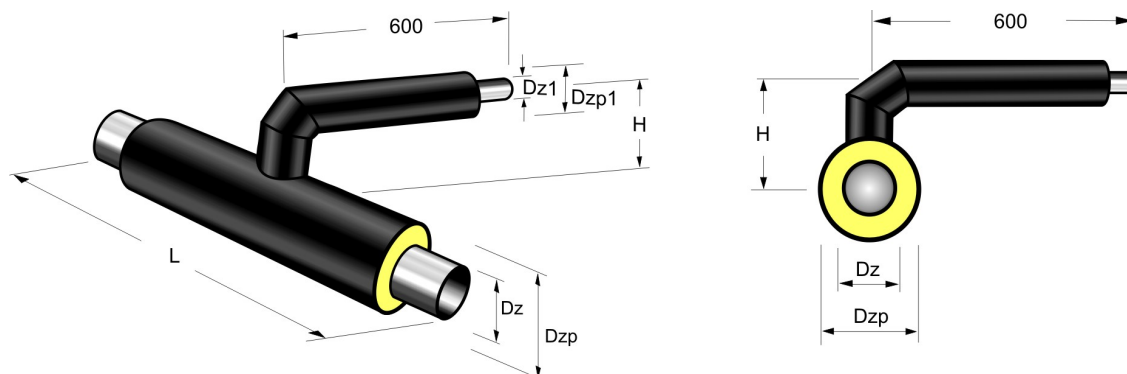


Tabela 9

| Rura główna | | | Rura odgałęźna | | L | H | Symbol katalogowy |
|--------------------|--------------------------------------|------------------------------------|--------------------------------------|------------------------------------|------|-----|-------------------|
| Średnica nominalna | Średnica zewnętrzna rury przewodowej | Średnica zewnętrzna rury osłonowej | Średnica zewnętrzna rury przewodowej | Średnica zewnętrzna rury osłonowej | | | |
| DN | Dz | Dzp | Dz1 | Dzp1 | | | |
| mm | mm | mm | mm | mm | mm | mm | |
| 65 | 76,1 | 140 | 33,7 | 90 | 900 | 210 | TD-65 |
| 80 | 88,9 | 160 | 33,7 | 90 | 900 | 220 | TD-80 |
| 100 | 114,3 | 200 | 33,7 | 90 | 900 | 240 | TD-100 |
| 125 | 139,7 | 225 | 33,7 | 90 | 900 | 250 | TD-125 |
| 150 | 168,3 | 250 | 33,7 | 90 | 900 | 260 | TD-150 |
| 200 | 219,1 | 315 | 33,7 | 90 | 1200 | 300 | TD-200 |
| 250 | 273,0 | 400 | 33,7 | 90 | 1200 | 340 | TD-250 |
| 300 | 323,9 | 450 | 33,7 | 90 | 1500 | 360 | TD-300 |

- Uwaga:**
1. Trójniki produkowane są w dowolnej konfiguracji średnic.
 2. Wykonywane są również jako trójniki redukcyjne w dowolnej konfiguracji średnic.
 3. Wymiar H zmienia się wraz ze zmianą średnicy nominalnej odgałęzienia.
 4. Elementy o średnicach powyżej DN 300 produkowane są wg wymiarów geometrycznych uzgodnionych z klientem.



6.9 Trójnik odpowietrzający - wykonanie 2

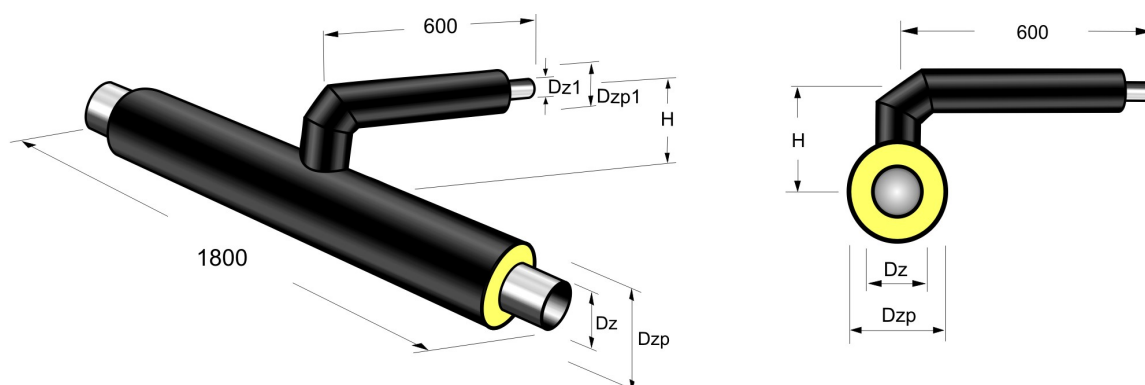


Tabela 10

| Rura główna | | | Rura odgałęźna | | H | Symbol katalogowy |
|--------------------|--------------------------------------|------------------------------------|--------------------------------------|------------------------------------|-----|-------------------|
| Średnica nominalna | Średnica zewnętrzna rury przewodowej | Średnica zewnętrzna rury ostonowej | Średnica zewnętrzna rury przewodowej | Średnica zewnętrzna rury ostonowej | | |
| DN | Dz | Dzp | Dz1 | Dzp1 | | |
| mm | mm | mm | mm | mm | mm | |
| 65 | 76,1 | 140 | 33,7 | 90 | 210 | TD2-65 |
| 80 | 88,9 | 160 | 33,7 | 90 | 220 | TD2-80 |
| 100 | 114,3 | 200 | 33,7 | 90 | 240 | TD2-100 |
| 125 | 139,7 | 225 | 33,7 | 90 | 250 | TD2-125 |
| 150 | 168,3 | 250 | 33,7 | 90 | 260 | TD2-150 |
| 200 | 219,1 | 315 | 33,7 | 90 | 300 | TD2-200 |
| 250 | 273,0 | 400 | 33,7 | 90 | 340 | TD2-250 |
| 300 | 323,9 | 450 | 33,7 | 90 | 360 | TD2-300 |
| 350 | 355,6 | 500 | 48,3 | 110 | 400 | TD2-350 |
| 400 | 406,4 | 560 | 48,3 | 110 | 430 | TD2-400 |
| 450 | 457,0 | 630 | 48,3 | 110 | 495 | TD2-450 |
| 500 | 508,0 | 710 | 48,3 | 110 | 540 | TD2-500 |
| 600 | 610,0 | 800 | 48,3 | 110 | 550 | TD2-600 |

Uwaga: 1. Trójniki produkowane są w dowolnej konfiguracji średnic.

2. Wymiar H zmienia się wraz ze zmianą średnicy nominalnej odgałęzienia.

3. Wykonywane są również jako trójniki redukcyjne w dowolnej konfiguracji średnic.

4. Elementy o średnicach powyżej DN 600 produkowane są wg wymiarów geometrycznych uzgadnianych z klientem.

6.10 Trójnik równoległy

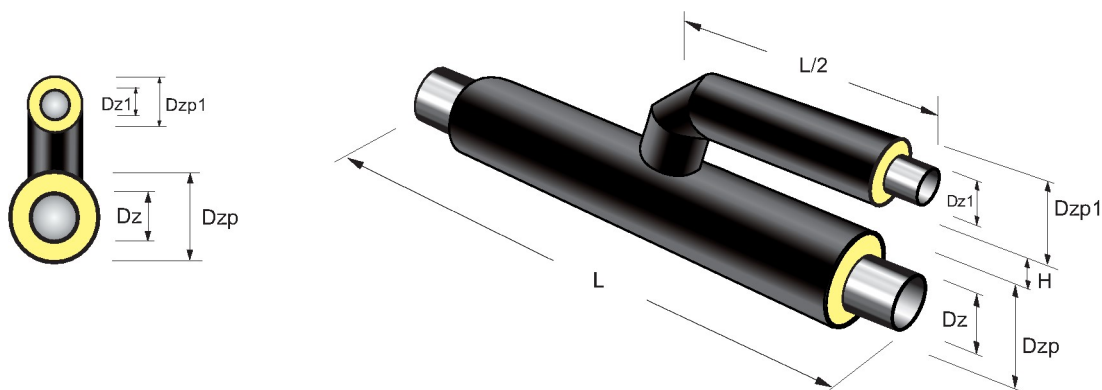


Tabela 11

| Średnica nominalna | Rura główna | | Rura odgałęźna | | $H_{(min)}$ | L | Symbol katalogowy |
|--------------------|--------------------------------------|------------------------------------|--------------------------------------|------------------------------------|-------------|------|-------------------|
| | Średnica zewnętrzna rury przewodowej | Średnica zewnętrzna rury osłonowej | Średnica zewnętrzna rury przewodowej | Średnica zewnętrzna rury osłonowej | | | |
| DN | Dz | Dzp | Dz1 | Dzp1 | | | |
| mm | mm | mm | mm | mm | mm | mm | |
| 20 | 26,9 | 90 | 26,9 | 90 | 100 | 900 | TR-20/20 |
| 25 | 33,7 | 90 | 26,9 | 90 | 100 | 900 | TR-25/20 |
| 32 | 42,4 | 110 | 33,7 | 90 | 100 | 900 | TR-32/25 |
| 40 | 48,3 | 110 | 42,4 | 110 | 100 | 900 | TR-40/32 |
| 50 | 60,3 | 125 | 48,3 | 110 | 100 | 900 | TR-50/40 |
| 65 | 76,1 | 140 | 60,3 | 125 | 120 | 1200 | TR-65/50 |
| 80 | 88,9 | 160 | 76,1 | 140 | 120 | 1200 | TR-80/65 |
| 100 | 114,3 | 200 | 88,9 | 160 | 120 | 1200 | TR-100/80 |
| 125 | 139,7 | 225 | 114,3 | 200 | 150 | 1200 | TR-125/100 |
| 150 | 168,3 | 250 | 139,7 | 225 | 150 | 1200 | TR-150/125 |
| 200 | 219,1 | 315 | 168,3 | 250 | 200 | 1500 | TR-200/150 |
| 250 | 273,0 | 400 | 219,1 | 315 | 200 | 1500 | TR-250/200 |
| 300 | 323,9 | 450 | 273,0 | 400 | 250 | 1800 | TR-300/250 |

Uwaga: 1. Trójniki produkowane są w dowolnej konfiguracji średnic.

2. Wymiar H zmienia się wraz ze zmianą średnicy nominalnej odgałęzienia.

3. Wykonywane są również jako trójniki redukcyjne w dowolnej konfiguracji średnic.

4. Elementy o średnicach powyżej DN 300 produkowane są wg wymiarów geometrycznych uzgadnianych z klientem.

5. W trójnikach z wyciąganym kołnierzem w rurze stalowej i na polietylenie wymiar „H” zwiększa się o wysokość wyciąganego kołnierza.



6.11 Trójnik płaski

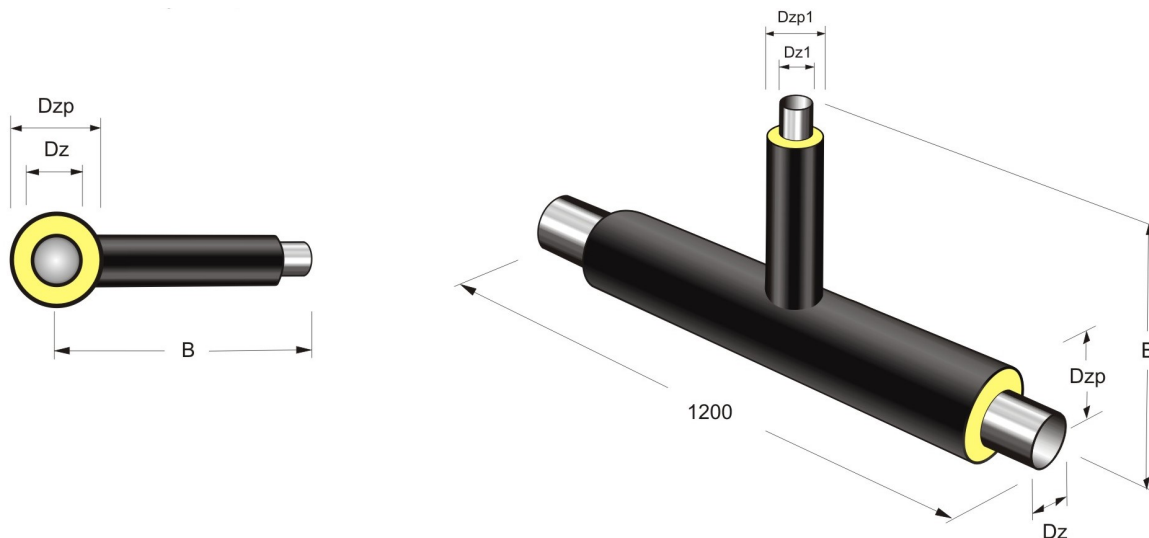


Tabela 12

| Rura główna | | | Rura odgałęźna | | B | Symbol katalogowy |
|--------------------|--------------------------------------|------------------------------------|--------------------------------------|------------------------------------|-----|-------------------|
| Średnica nominalna | Średnica zewnętrzna rury przewodowej | Średnica zewnętrzna rury osłonowej | Średnica zewnętrzna rury przewodowej | Średnica zewnętrzna rury osłonowej | | |
| DN | Dz | Dzp | Dz1 | Dzp1 | | |
| mm | mm | mm | mm | mm | mm | |
| 20 | 26,9 | 90 | 26,9 | 90 | 600 | TP-20/20 |
| 25 | 33,7 | 90 | 26,9 | 90 | 600 | TP-25/20 |
| 32 | 42,4 | 110 | 33,7 | 90 | 600 | TP-32/25 |
| 40 | 48,3 | 110 | 42,4 | 110 | 600 | TP-40/32 |
| 50 | 60,3 | 125 | 48,3 | 110 | 600 | TP-50/40 |
| 65 | 76,1 | 140 | 60,3 | 125 | 600 | TP-65/50 |
| 80 | 88,9 | 160 | 76,1 | 140 | 600 | TP-80/65 |
| 100 | 114,3 | 200 | 88,9 | 160 | 600 | TP-100/80 |
| 125 | 139,7 | 225 | 114,3 | 200 | 700 | TP-125/100 |
| 150 | 168,3 | 250 | 139,7 | 225 | 700 | TP-150/125 |
| 200 | 219,1 | 315 | 168,3 | 250 | 700 | TP-200/150 |
| 250 | 273,0 | 400 | 219,1 | 315 | 900 | TP-250/200 |
| 300 | 323,9 | 450 | 273,0 | 400 | 900 | TP-300/250 |

- Uwaga:** 1. Trójniki produkowane są w dowolnej konfiguracji średnic.
2. Wykonywane są również jako trójniki redukcyjne w dowolnej konfiguracji średnic.
3. Elementy o średnicach powyżej DN 300 produkowane są wg wymiarów geometrycznych uzgadnianych z klientem.



6.12 Trójnik płaski - wykonanie 2

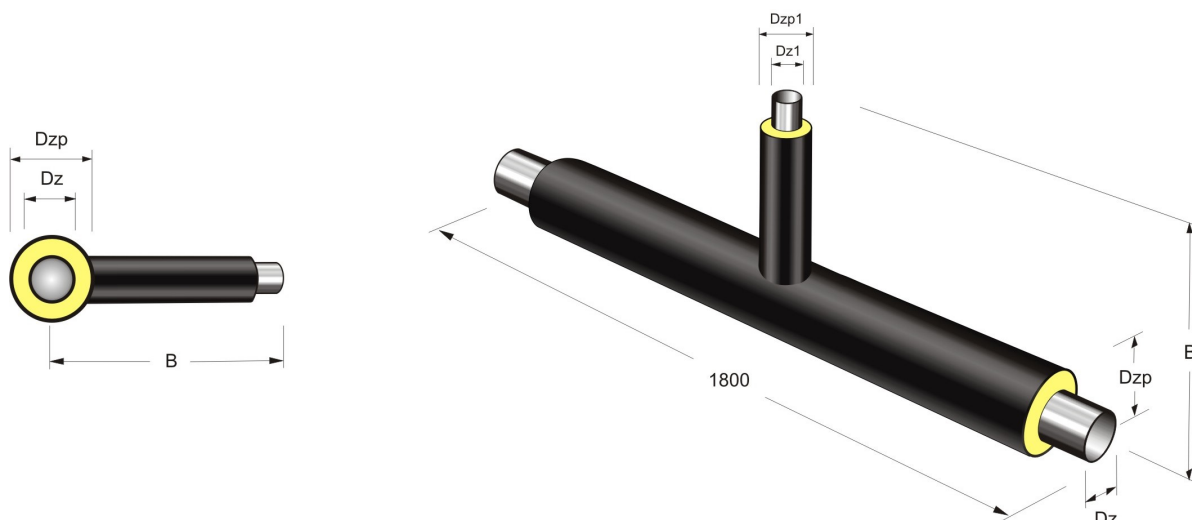


Tabela 13

| Rura główna | | | Rura odgałęźna | | B | Symbol katalogowy |
|--------------------|--------------------------------------|------------------------------------|--------------------------------------|------------------------------------|------|-------------------|
| Średnica nominalna | Średnica zewnętrzna rury przewodowej | Średnica zewnętrzna rury osłonowej | Średnica zewnętrzna rury przewodowej | Średnica zewnętrzna rury osłonowej | | |
| DN | Dz | Dzp | Dz1 | Dzp1 | | |
| mm | mm | mm | mm | mm | mm | |
| 20 | 26,9 | 90 | 26,9 | 90 | 600 | TP2-20/20 |
| 25 | 33,7 | 90 | 26,9 | 90 | 600 | TP2-25/20 |
| 32 | 42,4 | 110 | 33,7 | 90 | 600 | TP2-32/25 |
| 40 | 48,3 | 110 | 42,4 | 110 | 600 | TP2-40/32 |
| 50 | 60,3 | 125 | 48,3 | 110 | 600 | TP2-50/40 |
| 65 | 76,1 | 140 | 60,3 | 125 | 600 | TP2-65/50 |
| 80 | 88,9 | 160 | 76,1 | 140 | 600 | TP2-80/65 |
| 100 | 114,3 | 200 | 88,9 | 160 | 600 | TP2-100/80 |
| 125 | 139,7 | 225 | 114,3 | 200 | 700 | TP2-125/100 |
| 150 | 168,3 | 250 | 139,7 | 225 | 700 | TP2-150/125 |
| 200 | 219,1 | 315 | 168,3 | 250 | 700 | TP2-200/150 |
| 250 | 273,0 | 400 | 219,1 | 315 | 900 | TP2-250/200 |
| 300 | 323,9 | 450 | 273,0 | 400 | 900 | TP2-300/250 |
| 350 | 355,6 | 500 | 323,9 | 450 | 900 | TP2-350/300 |
| 400 | 406,4 | 560 | 355,6 | 500 | 900 | TP2-400/350 |
| 450 | 457,0 | 630 | 406,4 | 560 | 1100 | TP2-450/400 |
| 500 | 508,0 | 710 | 457,0 | 630 | 1100 | TP2-500/450 |
| 600 | 610,0 | 800 | 508,0 | 710 | 1100 | TP2-600/500 |

Uwaga: 1. Trójniki produkowane są w dowolnej konfiguracji średnic.

2. Wykonywane są również jako trójniki redukcyjne w dowolnej konfiguracji średnic.

3. Elementy o średnicach powyżej DN 600 produkowane są wg wymiarów geometrycznych uzgadnianych z klientem.

6.13 Trójnik wznosny przejściowy dla rur systemu DAR-FLEX

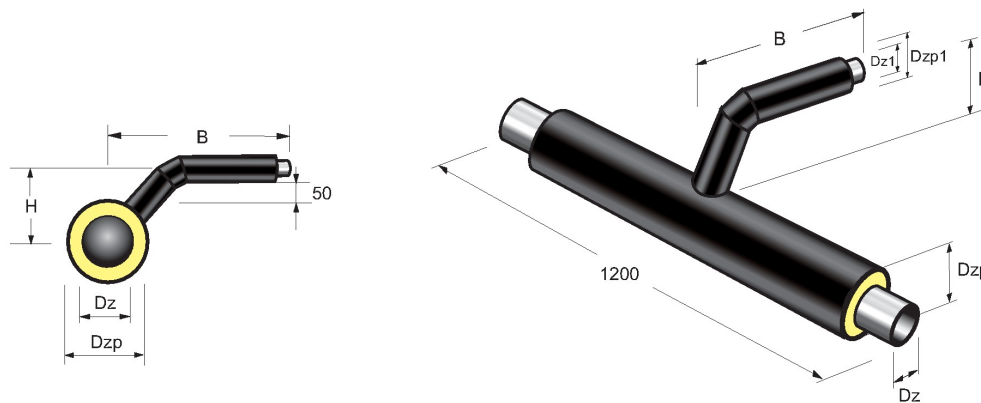


Tabela 14

| Rura główna | | | Rura odgałęźna | | H | B | Symbol katalogowy |
|--------------------|--------------------------------------|------------------------------------|--------------------------------------|------------------------------------|-----|-----|-------------------|
| Średnica nominalna | Średnica zewnętrzna rury przewodowej | Średnica zewnętrzna rury osłonowej | Średnica zewnętrzna rury przewodowej | Średnica zewnętrzna rury osłonowej | | | |
| DN | Dz | Dzp | Dz1 | Dzp1 | mm | mm | |
| mm | mm | mm | mm | mm | mm | mm | |
| 20 | 26,9 | 90 | 20 | 75(90) | 140 | 700 | TW/DF-20/20 |
| 25 | 33,7 | 90 | 20 | 75(90) | 140 | 700 | TW/DF-25/20 |
| 25 | 33,7 | 90 | 25 | 75(90) | 140 | 700 | TW/DF-25/25 |
| 25 | 33,7 | 90 | 28 | 75(90) | 140 | 700 | TW/DF-25/28 |
| 32 | 42,4 | 110 | 20 | 75(90) | 150 | 700 | TW/DF-32/20 |
| 32 | 42,4 | 110 | 25 | 75(90) | 150 | 700 | TW/DF-32/25 |
| 32 | 42,4 | 110 | 28 | 75(90) | 150 | 700 | TW/DF-32/28 |
| 40 | 48,3 | 110 | 20 | 75(90) | 160 | 700 | TW/DF-40/20 |
| 40 | 48,3 | 110 | 25 | 75(90) | 160 | 700 | TW/DF-40/25 |
| 40 | 48,3 | 110 | 28 | 75(90) | 160 | 700 | TW/DF-40/28 |
| 50 | 60,3 | 125 | 20 | 75(90) | 170 | 700 | TW/DF-50/20 |
| 50 | 60,3 | 125 | 25 | 75(90) | 170 | 700 | TW/DF-50/25 |
| 50 | 60,3 | 125 | 28 | 75(90) | 170 | 700 | TW/DF-50/28 |
| 65 | 76,1 | 140 | 20 | 75(90) | 185 | 700 | TW/DF-65/20 |
| 65 | 76,1 | 140 | 25 | 75(90) | 185 | 700 | TW/DF-65/25 |
| 65 | 76,1 | 140 | 28 | 75(90) | 185 | 700 | TW/DF-65/28 |
| 80 | 88,9 | 160 | 20 | 75(90) | 200 | 700 | TW/DF-80/20 |
| 80 | 88,9 | 160 | 25 | 75(90) | 200 | 700 | TW/DF-80/25 |
| 80 | 88,9 | 160 | 28 | 75(90) | 200 | 700 | TW/DF-80/25 |
| 100 | 114,3 | 200 | 20 | 75(90) | 230 | 700 | TW/DF-100/20 |
| 100 | 114,3 | 200 | 25 | 75(90) | 230 | 700 | TW/DF-100/25 |
| 100 | 114,3 | 200 | 28 | 75(90) | 230 | 700 | TW/DF-100/28 |
| 125 | 139,7 | 225 | 20 | 75(90) | 265 | 700 | TW/DF-125/20 |
| 125 | 139,7 | 225 | 25 | 75(90) | 265 | 700 | TW/DF-125/25 |
| 125 | 139,7 | 225 | 28 | 75(90) | 265 | 700 | TW/DF-125/28 |
| 150 | 168,3 | 250 | 20 | 75(90) | 285 | 700 | TW/DF-150/20 |
| 150 | 168,3 | 250 | 25 | 75(90) | 285 | 700 | TW/DF-150/25 |
| 150 | 168,3 | 250 | 28 | 75(90) | 285 | 700 | TW/DF-150/28 |

Uwaga: 1. W przypadku wykonania rury DAR-FLEX w izolacji PLUS rura osłonowa o średnicy Dzp1=90 mm
 2. Trójniki produkowane są w dowolnej konfiguracji średnic.

6.14 Trójnik równoległy przejściowy dla rur systemu DAR-FLEX

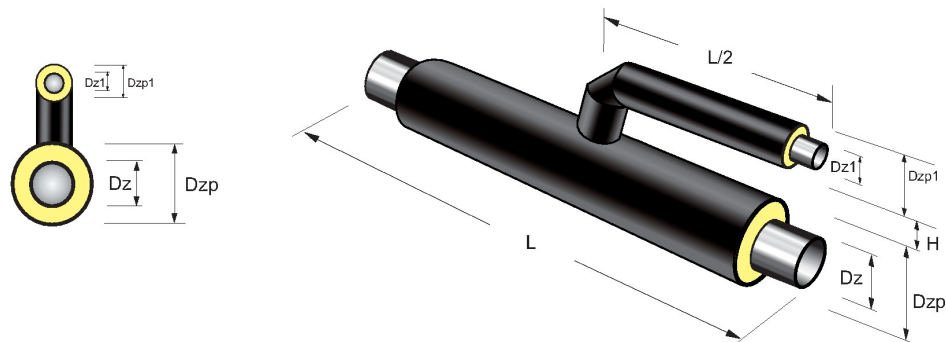


Tabela 15

| Rura główna | | | Rura odgałęźna | | H | B | Symbol katalogowy |
|--------------------|--------------------------------------|------------------------------------|--------------------------------------|------------------------------------|-----|-----|-------------------|
| Średnica nominalna | Średnica zewnętrzna rury przewodowej | Średnica zewnętrzna rury ostonowej | Średnica zewnętrzna rury przewodowej | Średnica zewnętrzna rury ostonowej | | | |
| DN | Dz | Dzp | Dz1 | Dzp1 | mm | mm | |
| mm | mm | mm | mm | mm | mm | mm | |
| 20 | 26,9 | 90 | 20 | 75(90) | 100 | 900 | TR/DF-20/20 |
| 25 | 33,7 | 90 | 20 | 75(90) | 100 | 900 | TR/DF-25/20 |
| 25 | 33,7 | 90 | 25 | 75(90) | 100 | 900 | TR/DF-25/25 |
| 25 | 33,7 | 90 | 28 | 75(90) | 100 | 900 | TR/DF-25/28 |
| 32 | 42,4 | 110 | 20 | 75(90) | 100 | 900 | TR/DF-32/20 |
| 32 | 42,4 | 110 | 25 | 75(90) | 100 | 900 | TR/DF-32/25 |
| 32 | 42,4 | 110 | 28 | 75(90) | 100 | 900 | TR/DF-32/28 |
| 40 | 48,3 | 110 | 20 | 75(90) | 100 | 900 | TR/DF-40/20 |
| 40 | 48,3 | 110 | 25 | 75(90) | 100 | 900 | TR/DF-40/25 |
| 40 | 48,3 | 110 | 28 | 75(90) | 100 | 900 | TR/DF-40/28 |
| 50 | 60,3 | 125 | 20 | 75(90) | 100 | 900 | TR/DF-50/20 |
| 50 | 60,3 | 125 | 25 | 75(90) | 100 | 900 | TR/DF-50/25 |
| 50 | 60,3 | 125 | 28 | 75(90) | 100 | 900 | TR/DF-50/28 |
| 65 | 76,1 | 140 | 20 | 75(90) | 120 | 900 | TR/DF-65/20 |
| 65 | 76,1 | 140 | 25 | 75(90) | 120 | 900 | TR/DF-65/25 |
| 65 | 76,1 | 140 | 28 | 75(90) | 120 | 900 | TR/DF-65/28 |
| 80 | 88,9 | 160 | 20 | 75(90) | 120 | 900 | TR/DF-80/20 |
| 80 | 88,9 | 160 | 25 | 75(90) | 120 | 900 | TR/DF-80/25 |
| 80 | 88,9 | 160 | 28 | 75(90) | 120 | 900 | TR/DF-80/25 |
| 100 | 114,3 | 200 | 20 | 75(90) | 120 | 900 | TR/DF-100/20 |
| 100 | 114,3 | 200 | 25 | 75(90) | 120 | 900 | TR/DF-100/25 |
| 100 | 114,3 | 200 | 28 | 75(90) | 120 | 900 | TR/DF-100/28 |
| 125 | 139,7 | 225 | 20 | 75(90) | 150 | 900 | TR/DF-125/20 |
| 125 | 139,7 | 225 | 25 | 75(90) | 150 | 900 | TR/DF-125/25 |
| 125 | 139,7 | 225 | 28 | 75(90) | 150 | 900 | TR/DF-125/28 |
| 150 | 168,3 | 250 | 20 | 75(90) | 150 | 900 | TR/DF-150/20 |
| 150 | 168,3 | 250 | 25 | 75(90) | 150 | 900 | TR/DF-150/25 |
| 150 | 168,3 | 250 | 28 | 75(90) | 150 | 900 | TR/DF-150/28 |

Uwaga: 1. W przypadku wykonania rury DAR-FLEX w izolacji PLUS rura ostonowa o średnicy Dzp1=90 mm
 2. Trójniki produkowane są w dowolnej konfiguracji średnic.

6.15 Zwężka

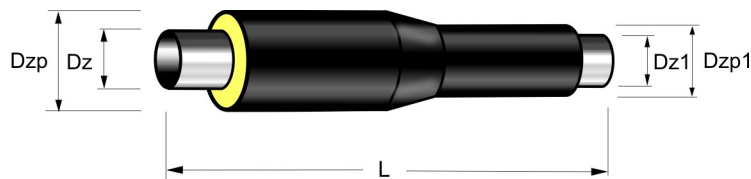


Tabela 16

| Średnica nominalna | Rura główna | | Rura zredukowana | | Długość | Symbol katalogowy |
|--------------------|-------------|-----------|------------------|-----------|-----------|-------------------|
| | DN/DN1 | Dz | Dzp | Dz1 | Dzp1 | |
| <i>mm</i> | <i>mm</i> | <i>mm</i> | <i>mm</i> | <i>mm</i> | <i>mm</i> | |
| 25/20 | 33,7 | 90 | 26,9 | 90 | 1000 | Z-25/20 |
| 32/20 | 42,4 | 110 | 26,9 | 90 | 1000 | Z-32/20 |
| 32/25 | 42,4 | 110 | 33,7 | 90 | 1000 | Z-32/25 |
| 40/25 | 48,3 | 110 | 33,7 | 90 | 1000 | Z-40/25 |
| 40/32 | 48,3 | 110 | 42,4 | 110 | 1000 | Z-40/32 |
| 50/32 | 60,3 | 125 | 42,4 | 110 | 1000 | Z-50/32 |
| 50/40 | 60,3 | 125 | 48,3 | 110 | 1000 | Z-50/40 |
| 65/40 | 76,1 | 140 | 48,3 | 110 | 1000 | Z-65/40 |
| 65/50 | 76,1 | 140 | 60,3 | 125 | 1000 | Z-65/50 |
| 80/50 | 88,9 | 160 | 60,3 | 125 | 1000 | Z-80/50 |
| 80/65 | 88,9 | 160 | 76,1 | 140 | 1000 | Z-80/65 |
| 100/65 | 114,3 | 200 | 76,1 | 140 | 1000 | Z-100/65 |
| 100/80 | 114,3 | 200 | 88,9 | 160 | 1000 | Z-100/80 |
| 125/80 | 139,7 | 225 | 88,9 | 160 | 1000 | Z-125/80 |
| 125/100 | 139,7 | 225 | 114,3 | 200 | 1000 | Z-125/100 |
| 150/100 | 168,3 | 250 | 114,3 | 200 | 1000 | Z-150/100 |
| 150/125 | 168,3 | 250 | 139,7 | 225 | 1000 | Z-150/125 |
| 200/125 | 219,1 | 315 | 139,7 | 225 | 1200 | Z-200/125 |
| 200/150 | 219,1 | 315 | 168,3 | 250 | 1200 | Z-200/150 |
| 250/150 | 273,0 | 400 | 168,3 | 250 | 1200 | Z-250/150 |
| 250/200 | 273,0 | 400 | 219,1 | 315 | 1200 | Z-250/200 |
| 300/200 | 323,9 | 450 | 219,1 | 315 | 1200 | Z-300/200 |
| 300/250 | 323,9 | 450 | 273,0 | 400 | 1200 | Z-300/250 |
| 350/250 | 355,6 | 500 | 273,0 | 400 | 1200 | Z-350/250 |
| 350/300 | 355,6 | 500 | 323,9 | 450 | 1200 | Z-350/300 |
| 400/300 | 406,4 | 560 | 323,9 | 450 | 1200 | Z-400/300 |
| 400/350 | 406,4 | 560 | 355,6 | 500 | 1200 | Z-400/350 |
| 450/350 | 457,0 | 630 | 355,6 | 500 | 1200 | Z-450/350 |
| 450/400 | 457,0 | 630 | 406,4 | 560 | 1200 | Z-450/400 |
| 500/400 | 508,0 | 710 | 406,4 | 560 | 1200 | Z-500/400 |
| 500/450 | 508,0 | 710 | 457,0 | 630 | 1200 | Z-500/450 |
| 600/450 | 610,0 | 800 | 457,0 | 630 | 1200 | Z-600/450 |
| 600/500 | 610,0 | 800 | 508,0 | 710 | 1200 | Z-600/500 |

Uwaga: 1. Zwężki produkowane są w dowolnej konfiguracji średnic.

2. Elementy o średnicach powyżej DN 600 produkowane są wg wymiarów geometrycznych uzgadnianych z klientem.

6.16 Punkt stały

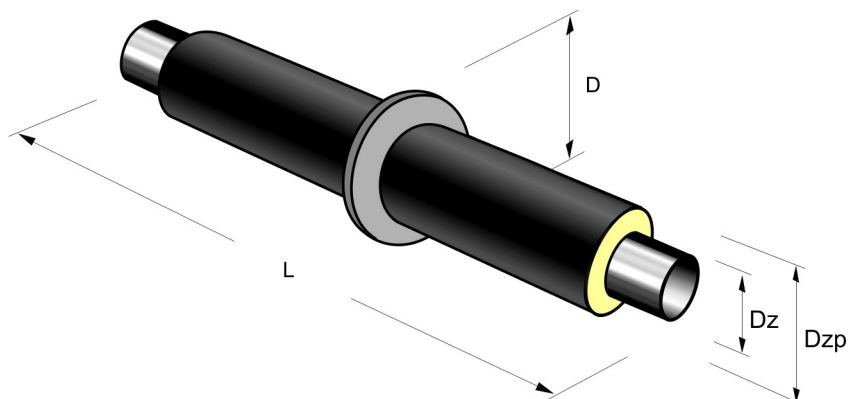


Tabela 17

| Średnica nominalna | Średnica zewnętrzna rury przewodowej | Średnica zewnętrzna rury ostonowej | Długość | Średnica zewnętrzna pierścienia | Symbol katalogowy |
|--------------------|--------------------------------------|------------------------------------|---------|---------------------------------|-------------------|
| DN | Dz | Dzp | L | D | |
| mm | mm | mm | mm | mm | |
| 20 | 26,9 | 90 | 2000 | 140 | PS-20 |
| 25 | 33,7 | 90 | 2000 | 140 | PS-25 |
| 32 | 42,4 | 110 | 2000 | 140 | PS-32 |
| 40 | 48,3 | 110 | 2000 | 140 | PS-40 |
| 50 | 60,3 | 125 | 2000 | 170 | PS-50 |
| 65 | 76,1 | 140 | 2000 | 200 | PS-65 |
| 80 | 88,9 | 160 | 2000 | 220 | PS-80 |
| 100 | 114,3 | 200 | 2500 | 260 | PS-100 |
| 125 | 139,7 | 225 | 2500 | 300 | PS-125 |
| 150 | 168,3 | 250 | 2500 | 320 | PS-150 |
| 200 | 219,1 | 315 | 2500 | 400 | PS-200 |
| 250 | 273,0 | 400 | 2500 | 500 | PS-250 |
| 300 | 323,9 | 450 | 2500 | 560 | PS-300 |

Uwaga: 1. Elementy o średnicach powyżej DN 300 produkowane są wg wymiarów geometrycznych uzgadnianych z klientem.
 2. Wymiary bloków betonowych punktów stałych znajdują się w instrukcji „Wytyczne do projektowania” na stronie 30.

6.17 Punkt stały wbudowany w ścianę

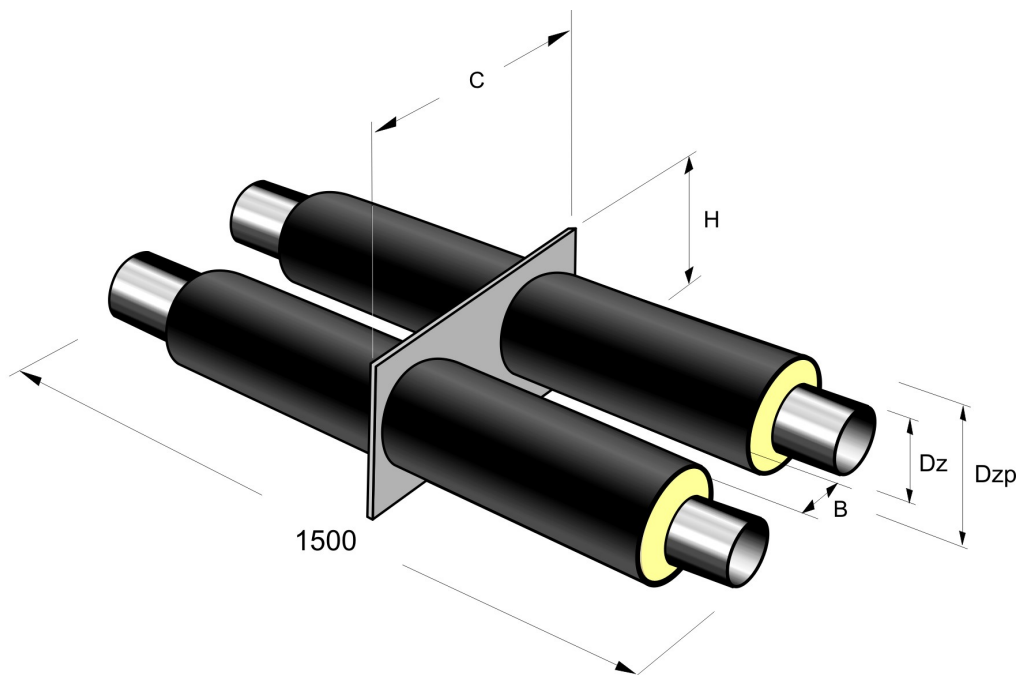


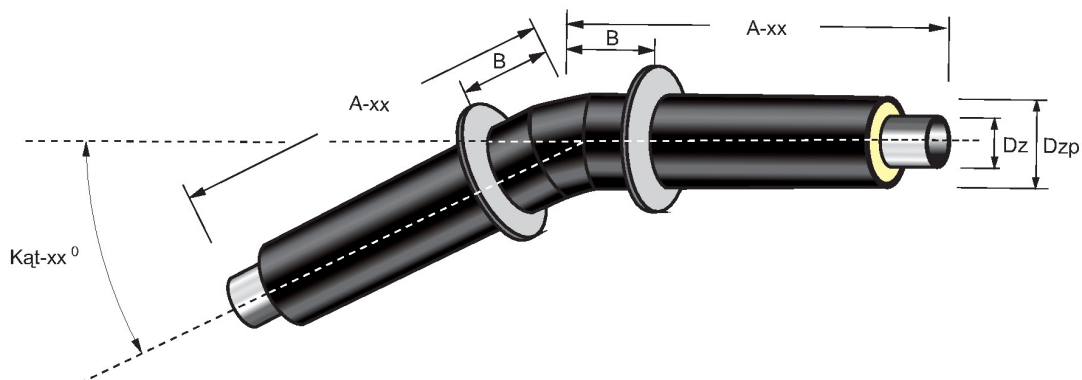
Tabela 18

| Średnica nominalna | Średnica zewnętrzna rury przewodowej | Średnica zewnętrzna rury ostonowej | H | B | c | Symbol katalogowy |
|--------------------|--------------------------------------|------------------------------------|-----|-----|------|-------------------|
| | | | | | | |
| mm | mm | mm | mm | mm | mm | |
| 20 | 26,9 | 90 | 110 | 150 | 350 | PSW-20 |
| 25 | 33,7 | 90 | 110 | 150 | 350 | PSW-25 |
| 32 | 42,4 | 110 | 130 | 150 | 390 | PSW-32 |
| 40 | 48,3 | 110 | 130 | 150 | 390 | PSW-40 |
| 50 | 60,3 | 125 | 145 | 150 | 420 | PSW-50 |
| 65 | 76,1 | 140 | 160 | 150 | 450 | PSW-65 |
| 80 | 88,9 | 160 | 180 | 150 | 490 | PSW-80 |
| 100 | 114,3 | 200 | 220 | 150 | 570 | PSW-100 |
| 125 | 139,7 | 225 | 245 | 150 | 620 | PSW-125 |
| 150 | 168,3 | 250 | 270 | 150 | 670 | PSW-150 |
| 200 | 219,1 | 315 | 335 | 150 | 800 | PSW-200 |
| 250 | 273,0 | 400 | 440 | 200 | 1010 | PSW-250 |
| 300 | 323,9 | 450 | 490 | 200 | 1140 | PSW-300 |

Uwaga: Elementy o średnicach powyżej DN 300 produkowane są wg wymiarów geometrycznych uzgadnianych z klientem.



6.18 Punkt stały kątowy xx°



XX oznacza dowolny kąt określony przez Klienta
(przy składaniu zamówienia) - standardowo wykonywane jako 15°
lub 30°

Promienie gięcia:
Gięcie maszynowe dla:
DN 20÷80 3 × Dz
DN 100÷300 2,5 × Dz

Z kolanami hamburskimi dla:
DN 350÷1000 1,5 × Dz

Tabela 19

| Średnica nominalna | Średnica zewnętrzna rury przewodowej | Średnica zewnętrzna rury osłonowej | Wymiar | Średnica | Odległość | Symbol katalogowy |
|--------------------|--------------------------------------|------------------------------------|--------|----------|-----------|-------------------|
| DN | Dz | Dzp | A-xx | D | B | |
| mm | mm | mm | mm | mm | mm | |
| 20 | 26,9 | 90 | 1000 | 140 | 230 | PSK-20/30 |
| 25 | 33,7 | 90 | 1000 | 140 | 230 | PSK-25/30 |
| 32 | 42,4 | 110 | 1000 | 140 | 230 | PSK-32/30 |
| 40 | 48,3 | 110 | 1000 | 140 | 240 | PSK-40/30 |
| 50 | 60,3 | 125 | 1000 | 170 | 250 | PSK-50/30 |
| 65 | 76,1 | 140 | 1000 | 200 | 260 | PSK-65/30 |
| 80 | 88,9 | 160 | 1500 | 220 | 270 | PSK -80/30 |
| 100 | 114,3 | 200 | 1500 | 260 | 270 | PSK-100/30 |
| 125 | 139,7 | 225 | 1500 | 300 | 270 | PSK-125/30 |
| 150 | 168,3 | 250 | 1500 | 320 | 270 | PSK-150/30 |
| 200 | 219,1 | 315 | 1500 | 400 | 380 | PSK-200/30 |
| 250 | 273,0 | 400 | 1500 | 500 | 400 | PSK-250/30 |
| 300 | 323,9 | 450 | 2000 | 560 | 420 | PSK-300/30 |

Uwaga: Elementy o średnicach powyżej DN 300 produkowane są wg wymiarów geometrycznych uzgadnianych z klientem.

6.19 Kompensator osiowy o konstrukcji z jednym mieszkiem do pracy o ciśnieniu nominalnym 1,6 MPa

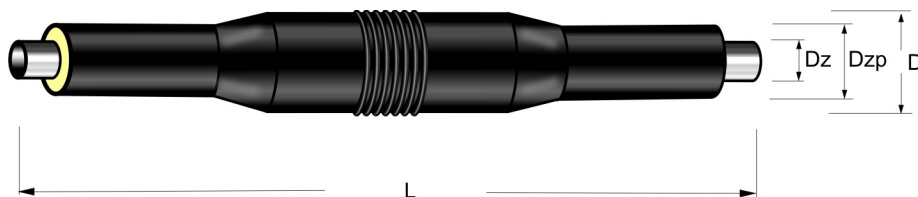


Tabela 20

| Średnica nominalna | Średnica zewnętrzna rury przewodowej | Średnica zewnętrzna rury osłonowej | Średnica | Długość | Zdolność kompensacji | Symbol katalogowy |
|--------------------|--------------------------------------|------------------------------------|----------|---------|----------------------|-------------------|
| DN | Dz | Dzp | D | L | ΔL_k | |
| mm | mm | mm | mm | mm | mm | |
| 40 | 48,3 | 110 | 160 | 2000 | 100 | KP-40-100/1,6 |
| 50 | 60,3 | 125 | 200 | 2000 | 100 | KP-50-100/1,6 |
| 65 | 76,1 | 140 | 200 | 2000 | 100 | KP-65-100/1,6 |
| 80 | 88,9 | 160 | 225 | 2000 | 100 | KP-80-100/1,6 |
| 80 | 88,9 | 160 | 225 | 2000 | 150 | KP-80-150/1,6 |
| 100 | 114,3 | 200 | 250 | 2500 | 125 | KP-100-125/1,6 |
| 100 | 114,3 | 200 | 250 | 2500 | 155 | KP-100-155/1,6 |
| 125 | 139,7 | 225 | 315 | 2500 | 125 | KP-125-125/1,6 |
| 125 | 139,7 | 225 | 315 | 2500 | 160 | KP-125-160/1,6 |
| 150 | 168,3 | 250 | 400 | 2500 | 125 | KP-150-125/1,6 |
| 150 | 168,3 | 250 | 400 | 2500 | 165 | KP-150-165/1,6 |
| 200 | 219,1 | 315 | 450 | 2500 | 125 | KP-200-125/1,6 |
| 200 | 219,1 | 315 | 450 | 2500 | 170 | KP-200-170/1,6 |
| 250 | 273,0 | 400 | 500 | 2500 | 125 | KP-250-125/1,6 |
| 250 | 273,0 | 400 | 500 | 2500 | 170 | KP-250-170/1,6 |
| 300 | 323,9 | 450 | 560 | 2500 | 125 | KP-300-125/1,6 |
| 300 | 323,9 | 450 | 560 | 2500 | 190 | KP-300-190/1,6 |
| 350 | 355,6 | 500 | 630 | 3000 | 125 | KP-350-125/1,6 |
| 350 | 355,6 | 500 | 630 | 3000 | 190 | KP-350-190/1,6 |
| 400 | 406,4 | 560 | 710 | 3000 | 125 | KP-400-125/1,6 |
| 400 | 406,4 | 560 | 710 | 3000 | 200 | KP-400-200/1,6 |
| 450 | 457,0 | 630 | 710 | 3000 | 125 | KP-450-125/1,6 |
| 450 | 457,0 | 630 | 710 | 3000 | 200 | KP-450-200/1,6 |
| 500 | 508,0 | 710 | 800 | 3000 | 125 | KP-500-125/1,6 |
| 500 | 508,0 | 710 | 800 | 3000 | 200 | KP-500-200/1,6 |
| 600 | 610,0 | 800 | 900 | 3000 | 125 | KP-600-125/1,6 |
| 600 | 610,0 | 800 | 900 | 3000 | 200 | KP-600-200/1,6 |

Uwaga: Elementy o średnicach powyżej DN 600 produkowane są wg wymiarów geometrycznych uzgadnianych z klientem.

6.20 Kompensator osiowy o konstrukcji z jednym mieszkiem do pracy o ciśnieniu nominalnym 2,5 MPa

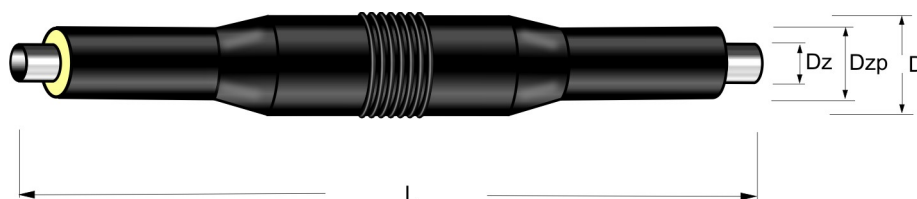


Tabela 21

| Średnica nominalna | Średnica zewnętrzna rury przewodowej | Średnica zewnętrzna rury osłonowej | Średnica | Długość | Zdolność kompensacji | Symbol katalogowy |
|--------------------|--------------------------------------|------------------------------------|----------|---------|----------------------|-------------------|
| DN | Dz | Dzp | D | L | ΔL_k | |
| mm | mm | mm | mm | mm | mm | |
| 80 | 88,9 | 160 | 225 | 2000 | 90* | KP-80-90/2,5 |
| 100 | 114,3 | 200 | 250 | 2500 | 90* | KP-100-90/2,5 |
| 125 | 139,7 | 225 | 315 | 2500 | 90* | KP-125-90/2,5 |
| 150 | 168,3 | 250 | 315 | 2500 | 90* | KP-150-90/2,5 |
| 200 | 219,1 | 315 | 450 | 2500 | 90* | KP-200-90/2,5 |
| 250 | 273,0 | 400 | 500 | 2500 | 90* | KP-250-90/2,5 |
| 300 | 323,9 | 450 | 560 | 2500 | 90* | KP-300-90/2,5 |
| 350 | 355,6 | 500 | 630 | 3000 | 90* | KP-350-90/2,5 |
| 400 | 406,4 | 560 | 710 | 3000 | 90* | KP-400-90/2,5 |
| 450 | 457,0 | 630 | 710 | 3000 | 90* | KP-450-90/2,5 |
| 500 | 508,0 | 710 | 800 | 3000 | 90* | KP-500-90/2,5 |
| 600 | 610,0 | 800 | 900 | 3000 | 90* | KP-600-90/2,5 |

Uwaga: Elementy o średnicach powyżej DN 600 produkowane są wg wymiarów geometrycznych uzgadnianych z klientem.

* Kompensatory mogą być wykonywane również o zdolności kompensacji 180 mm

7 Preizolowana armatura stalowa

7.1 Zawór kulowy odcinający

Preizolowany kulowy zawór odcinający dostarczany jest z osprzętem, w skład, którego wchodzi: klucz do otwierania i zamykania zaworu, skrzynka uliczna oraz rura osłonowa łącząca trzpień ze skrzynką uliczną.

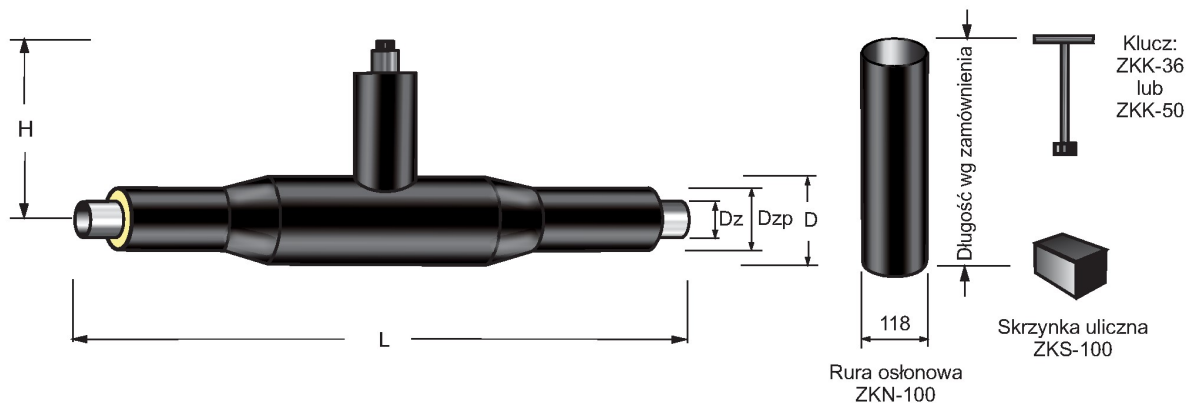


Tabela 22

| Rura główna | | | D | H | L | Symbol katalogowy |
|--------------------|--------------------------------------|------------------------------------|-----|-----|------|-------------------|
| Średnica nominalna | Średnica zewnętrzna rury przewodowej | Średnica zewnętrzna rury osłonowej | | | | |
| DN | Dz | Dzp | | | | |
| mm | mm | mm | mm | mm | mm | |
| 20 | 26,9 | 90 | 110 | 380 | 1200 | ZK-20 |
| 25 | 33,7 | 90 | 110 | 384 | 1200 | ZK-25 |
| 32 | 42,4 | 110 | 110 | 388 | 1200 | ZK-32 |
| 40 | 48,3 | 110 | 125 | 403 | 1200 | ZK-40 |
| 50 | 60,3 | 125 | 140 | 410 | 1200 | ZK-50 |
| 65 | 76,1 | 140 | 160 | 414 | 1200 | ZK-65 |
| 80 | 88,9 | 160 | 200 | 427 | 1200 | ZK-80 |
| 100 | 114,3 | 200 | 225 | 450 | 1500 | ZK-100 |
| 125 | 139,7 | 225 | 250 | 455 | 1500 | ZK-125 |
| 150 | 168,3 | 250 | 315 | 457 | 1500 | ZK-150 |
| 200 | 219,1 | 315 | 400 | 515 | 1800 | ZK-200 |
| 250 | 273,0 | 400 | 450 | 560 | 1800 | ZK-250 |
| 300 | 323,9 | 450 | 560 | 756 | 1800 | ZK-300 |

Uwaga: Standardowo produkujemy zawory odcinające ze zredukowanym przełotem.

Elementy o średnicach powyżej DN 300 produkowane są wg wymiarów geometrycznych uzgadnianych z klientem.

Standardowo produkowane dla ciśnienia 1,6 MPa, na życzenie istnieje możliwość wykonania dla innych ciśnień.

7.2 Zawór kulowy odpowietrzający

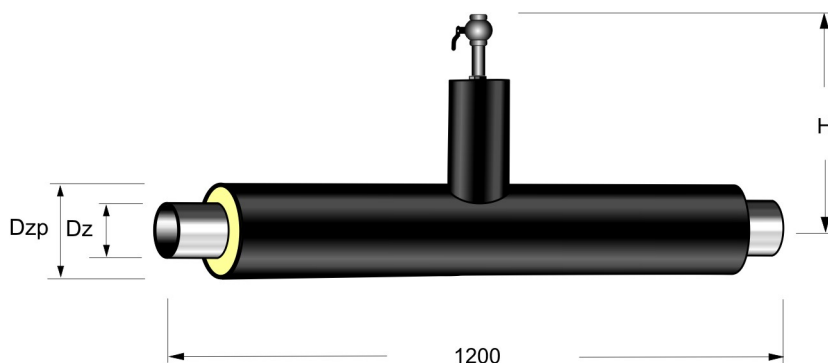


Tabela 23

| Rura główna | | | Średnica zaworu odpowietrzającego | H | Symbol katalogowy |
|--------------------|--------------------------------------|------------------------------------|-----------------------------------|-----|-------------------|
| Średnica nominalna | Średnica zewnętrzna rury przewodowej | Średnica zewnętrzna rury osłonowej | | | |
| DN | Dz | Dzp | | | |
| mm | mm | mm | mm | mm | |
| 25 | 33,7 | 90 | 33,7 | 384 | ZD-25 |
| 32 | 42,4 | 110 | 33,7 | 388 | ZD-32 |
| 40 | 48,3 | 110 | 33,7 | 403 | ZD-40 |
| 50 | 60,3 | 125 | 33,7 | 410 | ZD-50 |
| 65 | 76,1 | 140 | 33,7 | 414 | ZD-65 |
| 80 | 88,9 | 160 | 33,7 | 427 | ZD-80 |
| 100 | 114,3 | 200 | 33,7 | 450 | ZD-100 |
| 125 | 139,7 | 225 | 33,7 | 455 | ZD-125 |
| 150 | 168,3 | 250 | 33,7 | 457 | ZD-150 |
| 200 | 219,1 | 315 | 33,7 | 515 | ZD-200 |
| 250 | 273,0 | 400 | 33,7 | 560 | ZD-250 |
| 300 | 323,9 | 450 | 33,7 | 756 | ZD-300 |

Uwaga: Zawory odpowietrzające nierdzewne z końcówką gwintowaną.
 Elementy o średnicach powyżej DN 300 produkowane są wg wymiarów geometrycznych uzgadnianych z klientem.

7.3 Zawór kulowy odwadniający

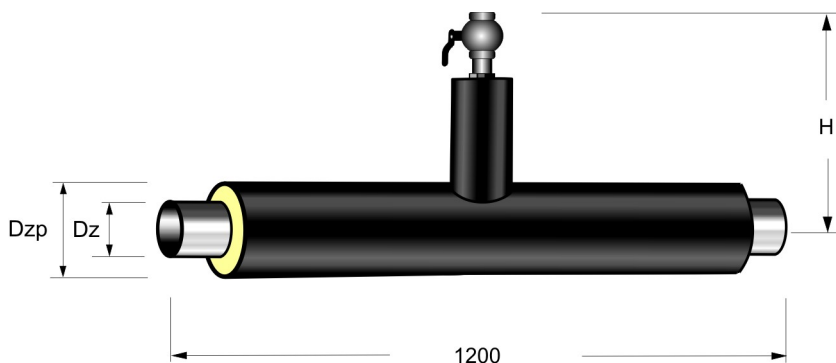


Tabela 24

| Rura główna | | | Średnica zaworu odwadniającego | H | Symbol katalogowy |
|--------------------|--------------------------------------|------------------------------------|--------------------------------|-----|-------------------|
| Średnica nominalna | Średnica zewnętrzna rury przewodowej | Średnica zewnętrzna rury osłonowej | | | |
| DN | Dz | Dzp | | | |
| mm | mm | mm | mm | mm | |
| 40 | 48,3 | 110 | 48,3 | 403 | ZO-40 |
| 50 | 60,3 | 125 | 48,3 | 410 | ZO-50 |
| 65 | 76,1 | 140 | 48,3 | 414 | ZO-65 |
| 80 | 88,9 | 160 | 48,3 | 427 | ZO-80 |
| 100 | 114,3 | 200 | 48,3 | 450 | ZO-100 |
| 125 | 139,7 | 225 | 48,3 | 455 | ZO-125 |
| 150 | 168,3 | 250 | 48,3 | 457 | ZO-150 |
| 200 | 219,1 | 315 | 60,3 | 515 | ZO-200 |
| 250 | 273,0 | 400 | 60,3 | 560 | ZO-250 |
| 300 | 323,9 | 450 | 60,3 | 756 | ZO-300 |

Uwaga: Zawory odpowietrzające nierdzewne z końcówką gwintowaną.
 Elementy o średnicach powyżej DN 300 produkowane są wg wymiarów geometrycznych uzgadnianych z klientem.

7.4 Zawór kulowy odcinający z jednym zaworem odpowietrzającym

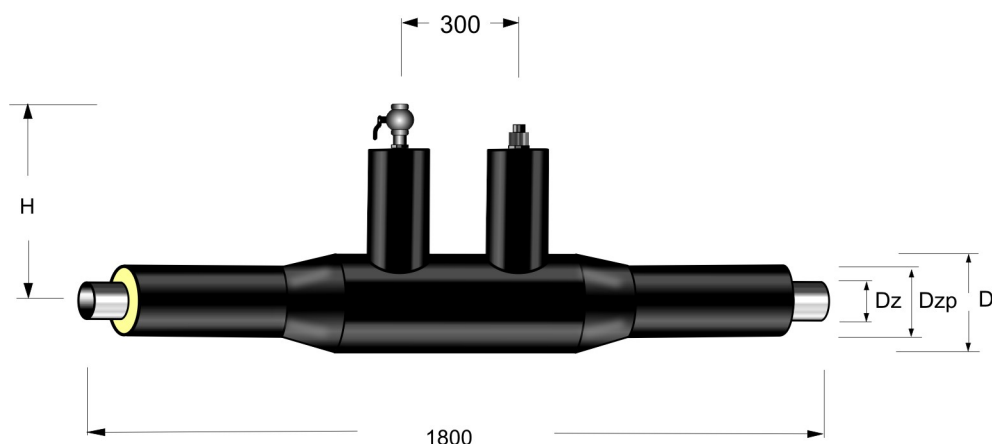


Tabela 25

| Rura główna | | | D | H | Symbol katalogowy |
|--------------------|--------------------------------------|------------------------------------|-----|-----|-------------------|
| Średnica nominalna | Średnica zewnętrzna rury przewodowej | Średnica zewnętrzna rury ostonowej | | | |
| DN | Dz | Dzp | | | |
| mm | mm | mm | mm | mm | |
| 32 | 42,4 | 110 | 110 | 388 | ZKD-32 |
| 40 | 48,3 | 110 | 125 | 403 | ZKD-40 |
| 50 | 60,3 | 125 | 140 | 410 | ZKD-50 |
| 65 | 76,1 | 140 | 160 | 414 | ZKD-65 |
| 80 | 88,9 | 160 | 200 | 427 | ZKD-80 |
| 100 | 114,3 | 200 | 225 | 450 | ZKD-100 |
| 125 | 139,7 | 225 | 250 | 455 | ZKD-125 |
| 150 | 168,3 | 250 | 315 | 457 | ZKD-150 |
| 200 | 219,1 | 315 | 400 | 515 | ZKD-200 |
| 250 | 273,0 | 400 | 450 | 560 | ZKD-250 |
| 300 | 323,9 | 450 | 560 | 756 | ZKD-300 |

Średnica zaworu odpowietrzającego:

Dla rurociągu

do DN 300 mm

33,7 mm

powyżej DN 300 mm

48,3 mm

Uwaga: Zawór na odpowietrzeniu wykonany ze stali nierdzewnej z końcówką gwintowaną.
 Elementy o średnicach powyżej DN 300 produkowane są wg wymiarów geometrycznych uzgodnionych z klientem.

7.5 Zawór kulowy odcinający z jednym zaworem odwodnieniowym

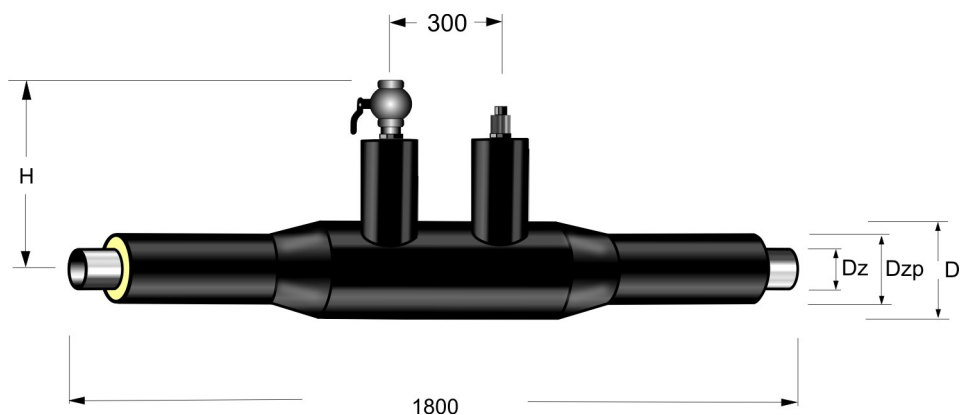


Tabela 26

| Rura główna | | | D | H | Symbol katalogowy |
|--------------------|--------------------------------------|------------------------------------|-----|-----|-------------------|
| Średnica nominalna | Średnica zewnętrzna rury przewodowej | Średnica zewnętrzna rury osłonowej | | | |
| DN | Dz | Dzp | | | |
| mm | mm | mm | | | |
| 40 | 48,3 | 110 | 125 | 403 | ZKO-40 |
| 50 | 60,3 | 125 | 140 | 410 | ZKO-50 |
| 65 | 76,1 | 140 | 160 | 414 | ZKO-65 |
| 80 | 88,9 | 160 | 200 | 427 | ZKO-80 |
| 100 | 114,3 | 200 | 225 | 450 | ZKO-100 |
| 125 | 139,7 | 225 | 250 | 455 | ZKO-125 |
| 150 | 168,3 | 250 | 315 | 457 | ZKO-150 |
| 200 | 219,1 | 315 | 400 | 515 | ZKO-200 |
| 250 | 273,0 | 400 | 450 | 560 | ZKO-250 |
| 300 | 323,9 | 450 | 560 | 756 | ZKO-300 |

Średnica zaworu odwodnieniowego:

| | | |
|---------------|------------------------|-----------------|
| Dla rurociągu | do DN 150 mm | 48,3 mm |
| | od DN 200 do DN 300 mm | 60,3 mm |
| | od DN 350 do DN 400 mm | 88,9 mm |
| | powyżej DN 400 mm | 114,3 mm |

Uwaga: Zawór na odpowietrzeniu wykonany ze stali nierdzewnej z końcówką gwintowaną.
 Elementy o średnicach powyżej DN 300 produkowane są wg wymiarów geometrycznych uzgadnianych z klientem.

7.6 Zawór kulowy odcinający z odwodnieniem i odpowietrzeniem

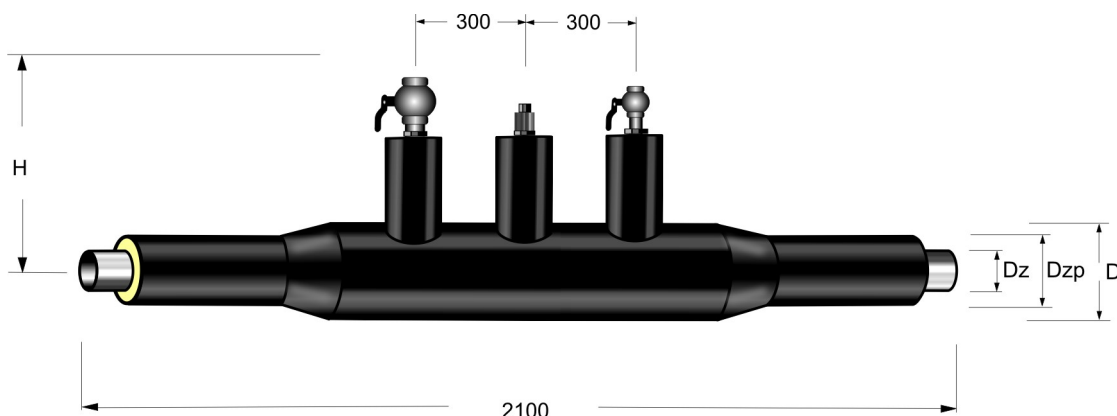


Tabela 27

| Rura główna | | | D | H | Symbol katalogowy |
|--------------------|--------------------------------------|------------------------------------|-----|-----|-------------------|
| Średnica nominalna | Średnica zewnętrzna rury przewodowej | Średnica zewnętrzna rury osłonowej | | | |
| DN | Dz | Dzp | | | |
| mm | mm | mm | mm | mm | |
| 40 | 48,3 | 110 | 125 | 403 | ZKOD-40 |
| 50 | 60,3 | 125 | 140 | 410 | ZKOD-50 |
| 65 | 76,1 | 140 | 160 | 414 | ZKOD-65 |
| 80 | 88,9 | 160 | 200 | 427 | ZKOD-80 |
| 100 | 114,3 | 200 | 225 | 450 | ZKOD-100 |
| 125 | 139,7 | 225 | 250 | 455 | ZKOD-125 |
| 150 | 168,3 | 250 | 315 | 457 | ZKOD-150 |
| 200 | 219,1 | 315 | 400 | 515 | ZKOD-200 |
| 250 | 273,0 | 400 | 450 | 560 | ZKOD-250 |
| 300 | 323,9 | 450 | 560 | 756 | ZKOD-300 |

Średnica zaworu

Dla rurociągu:

do DN 150 mm
 od DN 200 do DN 300 mm
 od DN 350 do DN 400 mm
 powyżej DN 400 mm

odpowietrzającego/odwodnieniowego:

33,7 mm/48,3 mm
 33,7 mm/60,3 mm
 48,3 mm/88,9 mm
 48,3 mm/114,3 mm

Uwaga: Zawór na odpowietrzeniu wykonany ze stali nierdzewnej z końcówką gwintowaną.
 Elementy o średnicach powyżej DN 300 produkowane są wg wymiarów geometrycznych uzgadnianych z klientem.



8 Zespół złącza

8.1 Złącze zwykłe N

(Nasuwka z polietylenu HDPE uszczelniona taśmą termokurczliwą).

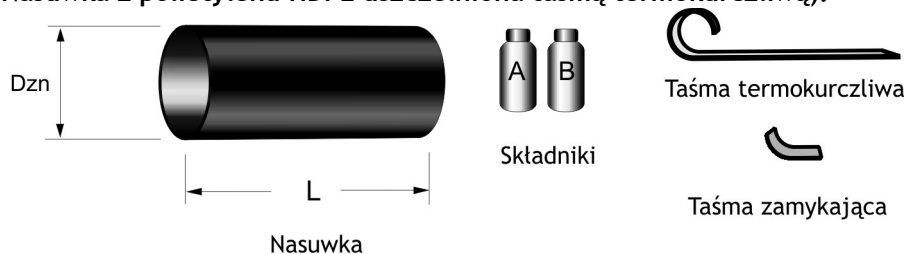


Tabela 28

| Średnica nominalna | Średnica zewnętrzna rury osłonowej | Średnica zewnętrzna nasuwki | Długość | Składniki | | Taśma termokurczliwa | Taśma zamykająca | Symbol katalogowy |
|--------------------|------------------------------------|-----------------------------|---------|-----------|------|----------------------|------------------|-------------------|
| | | | | A | B | | | |
| DN | Dzp | Dzn | L | g | g | cm | cm | |
| mm | mm | mm | mm | g | g | cm | cm | |
| 20 | 90 | 100 | 600 | 100 | 169 | 83 | 30 | N-20/100 |
| 25 | 90 | 100 | 600 | 85 | 143 | 83 | 30 | N-25/100 |
| 32 | 110 | 121 | 600 | 126 | 212 | 95 | 30 | N-32/120 |
| 40 | 110 | 121 | 600 | 120 | 201 | 95 | 30 | N-40/120 |
| 50 | 125 | 136 | 600 | 147 | 247 | 105 | 30 | N-50/135 |
| 65 | 140 | 153 | 600 | 170 | 285 | 114 | 30 | N-65/150 |
| 80 | 160 | 174 | 600 | 218 | 366 | 129 | 30 | N-80/173 |
| 100 | 200 | 216 | 600 | 331 | 557 | 155 | 30 | N-100/214 |
| 125 | 225 | 243 | 600 | 384 | 645 | 171 | 30 | N-125/240 |
| 150 | 250 | 269 | 600 | 423 | 711 | 187 | 30 | N-150/265 |
| 200 | 315 | 338 | 600 | 636 | 1068 | 233 | 45 | N-200/333 |
| 250 | 400 | 428 | 700 | 1402 | 2357 | 288 | 45 | N-250/420 |
| 300 | 450 | 472 | 700 | 1607 | 2701 | 320 | 45 | N-300/472 |

Tabela 28a

Izolacja **PLUS**

| DN | Dzp | Dzn | L | A | B | Taśma termokurczliwa | Taśma zamykająca | Symbol katalogowy |
|-----|-----|-----|-----|------|------|----------------------|------------------|-------------------|
| mm | mm | mm | mm | g | g | cm | cm | |
| 20 | 110 | 121 | 600 | 154 | 259 | 95 | 30 | N-20/120 |
| 25 | 110 | 121 | 600 | 134 | 225 | 95 | 30 | N-25/120 |
| 32 | 125 | 136 | 600 | 169 | 284 | 105 | 30 | N-32/135 |
| 40 | 125 | 136 | 600 | 163 | 273 | 105 | 30 | N-40/135 |
| 50 | 140 | 153 | 600 | 195 | 328 | 114 | 30 | N-50/150 |
| 65 | 160 | 174 | 600 | 243 | 408 | 129 | 30 | N-65/173 |
| 80 | 200 | 216 | 600 | 393 | 661 | 155 | 30 | N-80/214 |
| 100 | 225 | 243 | 600 | 461 | 775 | 171 | 30 | N-100/240 |
| 125 | 250 | 269 | 600 | 528 | 888 | 187 | 30 | N-125/265 |
| 150 | 315 | 338 | 600 | 871 | 1463 | 233 | 45 | N-150/333 |
| 200 | 355 | 380 | 600 | 1376 | 2313 | 288 | 45 | N-200/380 |
| 250 | 450 | 472 | 700 | 2087 | 3509 | 320 | 45 | N-250/472 |

Uwaga: na życzenie Klienta zespoły złącz typu N mogą być dostarczane z opaskami termokurczliwymi wg karty katalogowej nr 8.2.1

Owalność - nietolerowana.

* W tabeli podano minimalne średnice zewnętrzne nasuwek.



8.2 Złącza termokurczliwe

8.2.1 Złącze termokurczliwe NT

(Nasuwka termokurczliwa HDPE uszczelniona opaskami termokurczliwymi)

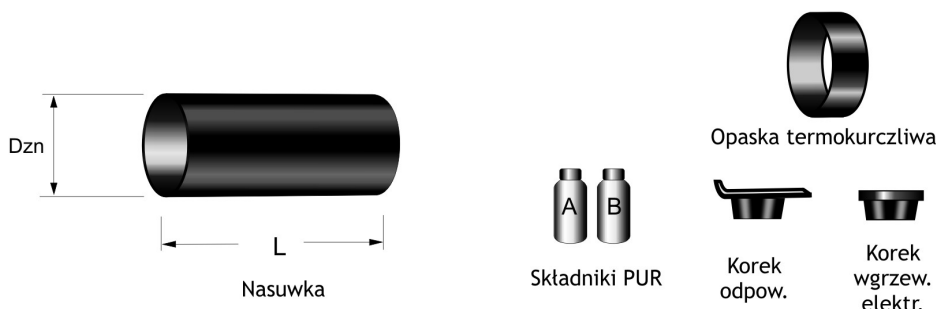


Tabela 29

| Średnica nominalna | Średnica zewnętrzna rury osłonowej | Średnica zewnętrzna nasuwki | Długość | Składniki | | Opaska termokurczliwa | Korek odpow. i korek wgrzew. elektr. | Symbol katalogowy |
|--------------------|------------------------------------|-----------------------------|---------|-----------|------|-----------------------|--------------------------------------|-------------------|
| | | | | A | B | | | |
| DN | Dzp | Dzn | L | A | B | szt | kpl | |
| mm | mm | mm | mm | g | g | | | |
| 20 | 90 | 107 | 600 | 100 | 169 | 2 | 2 | NT-20/107 |
| 25 | 90 | 107 | 600 | 97 | 163 | 2 | 2 | NT-25/107 |
| 32 | 110 | 129 | 600 | 145 | 243 | 2 | 2 | NT-32/129 |
| 40 | 110 | 129 | 600 | 140 | 236 | 2 | 2 | NT-40/129 |
| 50 | 125 | 143 | 600 | 163 | 274 | 2 | 2 | NT-50/143 |
| 65 | 140 | 156 | 600 | 196 | 330 | 2 | 2 | NT-65/156 |
| 80 | 160 | 178 | 600 | 241 | 405 | 2 | 2 | NT-80/178 |
| 100 | 200 | 224 | 600 | 373 | 627 | 2 | 2 | NT-100/224 |
| 125 | 225 | 255 | 600 | 425 | 714 | 2 | 2 | NT-125/255 |
| 150 | 250 | 278 | 600 | 447 | 752 | 2 | 2 | NT-150/278 |
| 200 | 315 | 341 | 600 | 706 | 1186 | 2 | 2 | NT-200/341 |
| 250 | 400 | 430 | 700 | 1402 | 2356 | 2 | 2 | NT-250/430 |
| 300 | 450 | 480 | 700 | 1596 | 2683 | 2 | 2 | NT-300/480 |

Tabela 29a

Izolacja PLUS

| DN | Dzp | Dzn | L | A | B | Opaska termokurczliwa | Korek odpow. i korek wgrzew. elektr. | Symbol katalogowy |
|-----|-----|-----|-----|------|------|-----------------------|--------------------------------------|-------------------|
| mm | mm | mm | mm | g | g | szt | kpl | |
| 20 | 110 | 129 | 600 | 154 | 259 | 2 | 2 | NT-20/129 |
| 25 | 110 | 129 | 600 | 151 | 253 | 2 | 2 | NT-25/129 |
| 32 | 125 | 143 | 600 | 179 | 300 | 2 | 2 | NT-32/143 |
| 40 | 125 | 143 | 600 | 174 | 292 | 2 | 2 | NT-40/143 |
| 50 | 140 | 156 | 600 | 215 | 361 | 2 | 2 | NT-50/156 |
| 65 | 160 | 178 | 600 | 259 | 436 | 2 | 2 | NT-65/178 |
| 80 | 200 | 224 | 600 | 417 | 702 | 2 | 2 | NT-80/224 |
| 100 | 225 | 255 | 600 | 480 | 807 | 2 | 2 | NT-100/255 |
| 125 | 250 | 278 | 600 | 525 | 883 | 2 | 2 | NT-125/278 |
| 150 | 315 | 341 | 600 | 884 | 1486 | 2 | 2 | NT-150/341 |
| 200 | 355 | 383 | 600 | 1340 | 2253 | 2 | 2 | NT-200/383 |
| 250 | 450 | 480 | 700 | 1948 | 3275 | 2 | 2 | NT-250/480 |

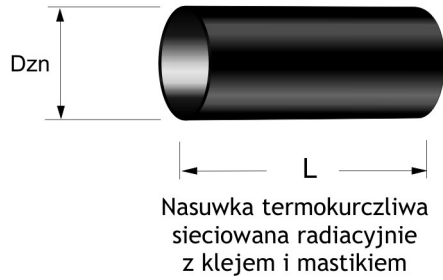
Uwaga: na życzenie Klienta zespoły złącz typu NT mogą być dostarczane również z taśmą termokurczliwą i zamykającą wg karty katalogowej nr 8.1

Owalność - nietolerowana.

* W tabeli podano minimalne średnice zewnętrzne nasuwek.

Produkujemy również większe średnice nasuwek niż podano w powyższych tabelach.

8.2.2 Złącze termokurczliwe sieciowane radiacyjnie typu NTX+M (Nasuwka termokurczliwa PE-Xc)



Składniki PUR



Korek odpow.



Korek wgrzew. elektr.

Tabela 30

| Średnica nominalna | Średnica zewnętrzna rury osłonowej | Średnica zewnętrzna nasuwki | Długość | Składniki | | Korek odpow. i korek wgrzew. elektr. | Symbol katalogowy |
|--------------------|------------------------------------|-----------------------------|---------|-----------|------|--------------------------------------|-------------------|
| | | | | A | B | | |
| DN | Dzp | Dzn | L | g | g | kpl | |
| 20 | 90 | 107 | 600 | 100 | 169 | 2 | NTX+M-20/107 |
| 25 | 90 | 107 | 600 | 97 | 163 | 2 | NTX+M-25/107 |
| 32 | 110 | 129 | 600 | 145 | 243 | 2 | NTX+M-32/129 |
| 40 | 110 | 129 | 600 | 140 | 236 | 2 | NTX+M-40/129 |
| 50 | 125 | 143 | 600 | 163 | 274 | 2 | NTX+M-50/143 |
| 65 | 140 | 156 | 600 | 196 | 330 | 2 | NTX+M-65/156 |
| 80 | 160 | 178 | 600 | 241 | 405 | 2 | NTX+M-80/178 |
| 100 | 200 | 224 | 600 | 373 | 627 | 2 | NTX+M-100/224 |
| 125 | 225 | 255 | 600 | 425 | 714 | 2 | NTX+M-125/255 |
| 150 | 250 | 278 | 600 | 447 | 752 | 2 | NTX+M-150/278 |
| 200 | 315 | 341 | 600 | 706 | 1186 | 2 | NTX+M-200/341 |
| 250 | 400 | 430 | 700 | 1402 | 2356 | 2 | NTX+M-250/430 |
| 300 | 450 | 480 | 700 | 1596 | 2683 | 2 | NTX+M-300/480 |

Tabela 30a

Izolacja PLUS

| DN | Dzp | Dzn | L | A | B | Korek odpow. i korek wgrzew. elektr. | Symbol katalogowy |
|-----|-----|-----|-----|------|------|--------------------------------------|-------------------|
| mm | mm | mm | mm | g | g | kpl | |
| 20 | 110 | 129 | 600 | 154 | 259 | 2 | NTX+M-20/129 |
| 25 | 110 | 129 | 600 | 151 | 253 | 2 | NTX+M-25/129 |
| 32 | 125 | 143 | 600 | 179 | 300 | 2 | NTX+M-32/143 |
| 40 | 125 | 143 | 600 | 174 | 292 | 2 | NTX+M-40/143 |
| 50 | 140 | 156 | 600 | 215 | 361 | 2 | NTX+M-50/156 |
| 65 | 160 | 178 | 600 | 259 | 436 | 2 | NTX+M-65/178 |
| 80 | 200 | 224 | 600 | 417 | 702 | 2 | NTX+M-80/224 |
| 100 | 225 | 255 | 600 | 480 | 807 | 2 | NTX+M-100/255 |
| 125 | 250 | 278 | 600 | 525 | 883 | 2 | NTX+M-125/278 |
| 150 | 315 | 341 | 600 | 884 | 1486 | 2 | NTX+M-150/341 |
| 200 | 355 | 383 | 600 | 1340 | 2253 | 2 | NTX+M-200/383 |
| 250 | 450 | 480 | 700 | 1948 | 3275 | 2 | NTX+M-250/480 |

- Uwaga:**
1. Ilość komponentów dla wymiarów powyżej DN300 uzgadniana indywidualnie z Klientem.
 2. Nasuwka produkowana jest z klejem i mastikiem.
 3. Tolerancja długości L nasuwki termokurczliwej sieciowanej radiacyjnie wynosi $^{+10}/_{-20}$ mm
 4. Owalność - nietolerowana.
 5. Na życzenie Klienta nasuwka termokurczliwa może być dostarczona z fabrycznie wykonanymi dwoma otworami odpowietrzająco-wlewowymi dla pianki PUR, z miejscem przygotowanym pod zgrzewanie korków
- W tabeli podano minimalne średnice zewnętrzne nasuwek.
 Produkuje również większe średnice nasuwek niż podano w powyższych tabelach.



8.2.3 Złącze termokurczliwe sieciowane radiacyjnie typu NTX-II

(Nasuwka termokurczliwa PE-Xc z dwoma fabrycznie wykonanymi otworami montażowymi z miejscem przygotowanym pod zgrzewanie korka)

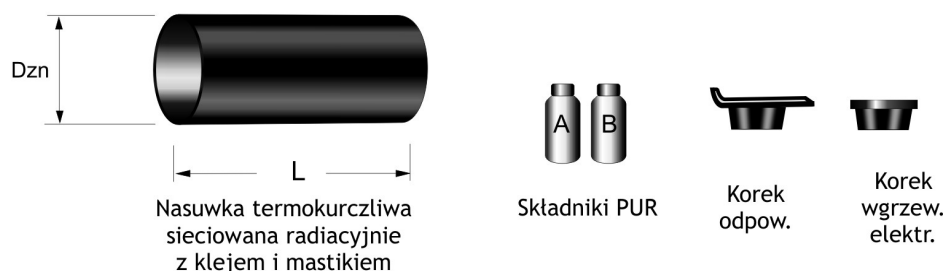


Tabela 31

| Średnica nominalna | Średnica zewnętrzna rury osłonowej | Średnica zewnętrzna nasuwki | Długość | Składniki | | Korek odpow. i korek wgrzew. elektr. <i>kpl</i> | Symbol katalogowy |
|--------------------|------------------------------------|-----------------------------|-----------|-----------|----------|--|-------------------|
| | | | | A | B | | |
| DN | Dzp | Dzn | L | A | B | | |
| <i>mm</i> | <i>mm</i> | <i>mm</i> | <i>mm</i> | <i>g</i> | <i>g</i> | | |
| 20 | 90 | 107 | 600/700 | 100 | 169 | 2 | NTX-II-20/107 |
| 25 | 90 | 107 | 600/700 | 97 | 163 | 2 | NTX-II-25/107 |
| 32 | 110 | 129 | 600/700 | 145 | 243 | 2 | NTX-II-32/129 |
| 40 | 110 | 129 | 600/700 | 140 | 236 | 2 | NTX-II-40/129 |
| 50 | 125 | 143 | 600/700 | 163 | 274 | 2 | NTX-II-50/143 |
| 65 | 140 | 156 | 600/700 | 196 | 330 | 2 | NTX-II-65/156 |
| 80 | 160 | 178 | 600/700 | 241 | 405 | 2 | NTX-II-80/178 |
| 100 | 200 | 224 | 600/700 | 373 | 627 | 2 | NTX-II-100/224 |
| 125 | 225 | 255 | 600/700 | 425 | 714 | 2 | NTX-II-125/255 |
| 150 | 250 | 278 | 600/700 | 447 | 752 | 2 | NTX-II-150/278 |
| 200 | 315 | 341 | 600/700 | 706 | 1186 | 2 | NTX-II-200/341 |
| 250 | 400 | 430 | 700/600 | 1402 | 2356 | 2 | NTX-II-250/430 |
| 300 | 450 | 480 | 700/600 | 1596 | 2683 | 2 | NTX-II-300/480 |

Tabela 31a

Izolacja **PLUS**

| DN | Dzp | Dzn | L | A | B | Korek odpow. i korek wgrzew. elektr. <i>kpl</i> | Symbol katalogowy |
|-----------|-----------|-----------|-----------|----------|----------|--|-------------------|
| <i>mm</i> | <i>mm</i> | <i>mm</i> | <i>mm</i> | <i>g</i> | <i>g</i> | <i>kpl</i> | |
| 20 | 110 | 129 | 600/700 | 154 | 259 | 2 | NTX-II-20/129 |
| 25 | 110 | 129 | 600/700 | 151 | 253 | 2 | NTX-II-25/129 |
| 32 | 125 | 143 | 600/700 | 179 | 300 | 2 | NTX-II-32/143 |
| 40 | 125 | 143 | 600/700 | 174 | 292 | 2 | NTX-II-40/143 |
| 50 | 140 | 156 | 600/700 | 215 | 361 | 2 | NTX-II-50/156 |
| 65 | 160 | 178 | 600/700 | 259 | 436 | 2 | NTX-II-65/178 |
| 80 | 200 | 224 | 600/700 | 417 | 702 | 2 | NTX-II-80/224 |
| 100 | 225 | 255 | 600/700 | 480 | 807 | 2 | NTX-II-100/255 |
| 125 | 250 | 278 | 600/700 | 525 | 883 | 2 | NTX-II-125/278 |
| 150 | 315 | 341 | 600/700 | 884 | 1486 | 2 | NTX-II-150/341 |
| 200 | 355 | 383 | 600/700 | 1340 | 2253 | 2 | NTX-II-200/383 |
| 250 | 450 | 480 | 700/600 | 1948 | 3275 | 2 | NTX-II-250/480 |

- Uwaga:**
- Ilość komponentów dla wymiarów powyżej DN300 uzgadniana indywidualnie z Klientem.
 - Nasuwka produkowana jest z klejem i mastikiem.
 - Tolerancja długości L nasuwki termokurczliwej sieciowanej radiacyjnie wynosi $^{+10}/_{-20}$ mm
 - Owalność - nietolerowana.
 - Średnica otworów - 24 mm

W tabeli podano minimalne średnice zewnętrzne nasuwek.

Produkujemy również większe średnice nasuwek niż podano w powyższych tabelach.



8.2.4 Złącze termokurczliwe suche NTS

(Nasuwka termokurczliwa HDPE, łupki PUR, taśma termokurczliwa lub opaski termokurczliwe)

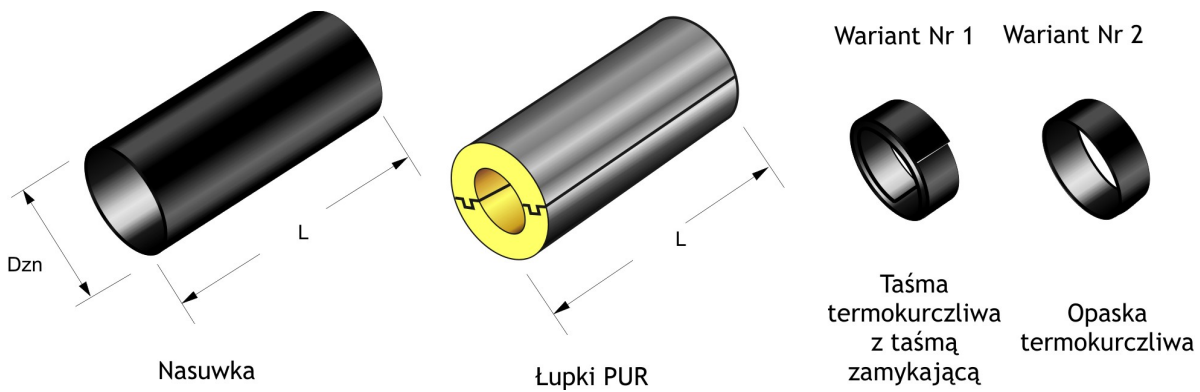


Tabela 32

| Zespół rurowy | | Nasuwka | | Elementy zespołu złącza | | | | Symbol katalogowy |
|--------------------|-------------------------------------|---------------------|---------|-------------------------|----------------------|------------------|-----------------------|--------------------|
| Średnica nominalna | Średnica zewnętrzna rury ostionowej | Średnica wewnętrzna | Długość | Łupki PUR | Wariant 1 | | Wariant 2 | |
| | | | | | Taśma termokurczliwa | Taśma zamykająca | Opaska termokurczliwa | |
| DN | Dzp | Dzn | L | L | cm | szt | szt | |
| mm | mm | mm | mm | mm | cm | szt | szt | |
| 20 | 90 | 107 | 600 | 350 | 45 | 2 | 2 | NTS-20/107 |
| 25 | 90 | 107 | 600 | 350 | 45 | 2 | 2 | NTS-25/107 |
| 32 | 110 | 129 | 600 | 350 | 50 | 2 | 2 | NTS-32/129 |
| 40 | 110 | 129 | 600 | 350 | 50 | 2 | 2 | NTS-40/129 |
| 50 | 125 | 143 | 600 | 350 | 55 | 2 | 2 | NTS-50/143 |
| 65 | 140 | 156 | 600 | 350 | 60 | 2 | 2 | NTS-65/156 |
| 80 | 160 | 178 | 600 | 350 | 65 | 2 | 2 | NTS-80/178 |
| 100 | 200 | 224 | 600 | 350 | 80 | 2 | 2 | NTS-100/224 |
| 125 | 225 | 255 | 600 | 350 | 90 | 2 | 2 | NTS-125/255 |
| 150 | 250 | 278 | 600 | 350 | 95 | 2 | 2 | NTS-150/278 |
| 200 | 315 | 341 | 600 | 350 | 120 | 2 | 2 | NTS-200/341 |
| 250 | 400 | 430 | 700 | 450 | 145 | 2 | 2 | NTS-250/430 |
| 300 | 450 | 480 | 700 | 450 | 160 | 2 | 2 | NTS-300/480 |

W tabeli podano minimalne średnice zewnętrzne nasuwek.
 Owalność - nietolerowana.



8.2.5 Złącze termokurczliwe kolanowe NSRK

(Nasuwka termokurczliwa kolanowa)

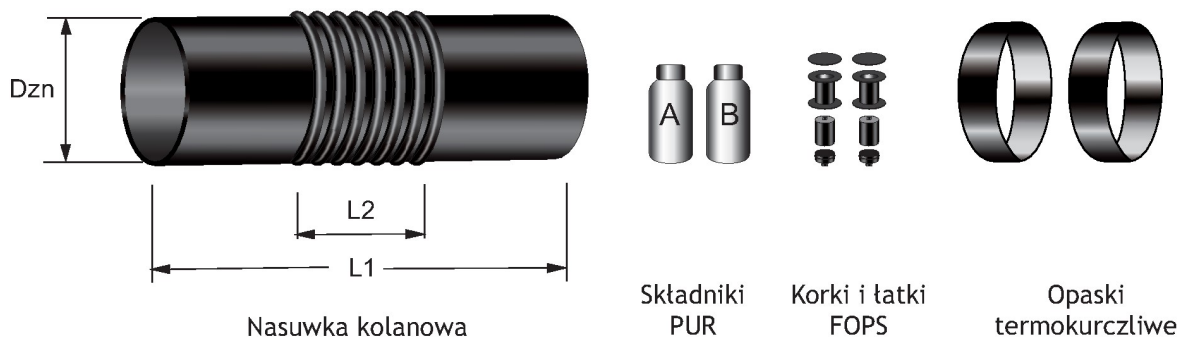


Tabela 33

| Średnica nominalna | Średnica zewnętrzna rury osłonowej | Średnica zewnętrzna nasuwki | Długość nasuwki kolanowej | | Składniki PUR | | Element centrujący | Opaska termokurczliwa | Korki i łątki FOPS | Symbol katalogowy |
|--------------------|------------------------------------|-----------------------------|---------------------------|-----|---------------|------|--------------------|-----------------------|--------------------|---------------------|
| | | | L1 | L2 | A | B | | | | |
| DN mm | Dzp mm | Dzn mm | mm | mm | g | g | szt | szt | kpl | |
| 25 | 90 | 103 | 980 | 560 | 212 | 356 | 1 | 2 | 1 | NSRK-25/103 |
| 32 | 110 | 125 | 980 | 560 | 268 | 451 | 1 | 2 | 1 | NSRK-32/125 |
| 40 | 110 | 125 | 980 | 560 | 259 | 435 | 1 | 2 | 1 | NSRK-40/125 |
| 50 | 125 | 140 | 1050 | 630 | 340 | 572 | 1 | 2 | 1 | NSRK-50/140 |
| 65 | 140 | 156 | 1050 | 630 | 425 | 714 | 1 | 2 | 1 | NSRK-65/156 |
| 80 | 160 | 177 | 1050 | 630 | 526 | 885 | 1 | 2 | 1 | NSRK-80/177 |
| 100 | 200 | 218 | 1120 | 700 | 876 | 1473 | 1 | 2 | 1 | NSRK-100/218 |
| 125 | 225 | 244 | 1220 | 800 | 1122 | 1885 | 1 | 2 | 1 | NSRK-125/244 |
| 150 | 250 | 269 | 1340 | 920 | 1475 | 2479 | 1 | 2 | 1 | NSRK-150/269 |

W tabeli podano minimalne średnice zewnętrzne nasuwek.

Długość L1 podana w tabeli jest przykładowa i zależy od producenta nasuwki kolanowej.

Złącze kolanowe nie obejmuje kolana stalowego. Kolana hamburskie należy zamawiać oddzielnie.



8.3 Złącza zgrzewane elektrycznie

8.3.1 Złącze termokurczliwe zgrzewane elektrycznie DT typu zamkniętego (Nasuwka termokurczliwa HDPE zgrzewana elektrycznie)



Tabela 34

| Średnica nominalna | Średnica zewnętrzna rury ostonowej | Średnica zewnętrzna nasuwki | Długość | Składniki | | Element grzejny | Korek odpow. i korek wgrzeb. elektr. | Symbol katalogowy |
|--------------------|------------------------------------|-----------------------------|---------|-----------|------|-----------------|--------------------------------------|-------------------|
| | | | | A | B | | | |
| DN | Dzp | Dzn | L | g | g | szt | kpl | |
| mm | mm | mm | mm | | | | | |
| 20 | 90 | 107 | 600 | 100 | 169 | 2 | 2 | DT-20/107 |
| 25 | 90 | 107 | 600 | 97 | 163 | 2 | 2 | DT-25/107 |
| 32 | 110 | 129 | 600 | 145 | 243 | 2 | 2 | DT-32/129 |
| 40 | 110 | 129 | 600 | 140 | 236 | 2 | 2 | DT-40/129 |
| 50 | 125 | 143 | 600 | 163 | 274 | 2 | 2 | DT-50/143 |
| 65 | 140 | 156 | 600 | 196 | 330 | 2 | 2 | DT-65/156 |
| 80 | 160 | 178 | 600 | 241 | 405 | 2 | 2 | DT-80/178 |
| 100 | 200 | 224 | 600 | 373 | 627 | 2 | 2 | DT-100/224 |
| 125 | 225 | 255 | 600 | 425 | 714 | 2 | 2 | DT-125/255 |
| 150 | 250 | 278 | 600 | 447 | 752 | 2 | 2 | DT-150/278 |
| 200 | 315 | 341 | 600 | 706 | 1186 | 2 | 2 | DT-200/341 |
| 250 | 400 | 430 | 700 | 1402 | 2356 | 2 | 2 | DT-250/430 |
| 300 | 450 | 480 | 700 | 1596 | 2683 | 2 | 2 | DT-300/480 |
| 350 | 500 | 530 | 700 | 1925 | 3237 | 2 | 2 | DT-350/530 |
| 400 | 560 | 590 | 700 | 2186 | 3674 | 2 | 2 | DT-400/590 |
| 450 | 630 | 660 | 700 | 2926 | 4918 | 2 | 2 | DT-450/660 |

* W tabeli podano minimalne średnice zewnętrzne nasuwek.

Owalność - nietolerowana.

Produkujemy również większe średnice nasuwek niż podano w powyższych tabelach.

Uwaga: Opcja dostępna wyłącznie z usługą wykonania zespołu złącza przez serwis **ZPU Międzyrzecz Sp. z o. o.**



8.3.2 Złącze zgrzewane elektrycznie DX II typu otwartego (Izolacja standard)

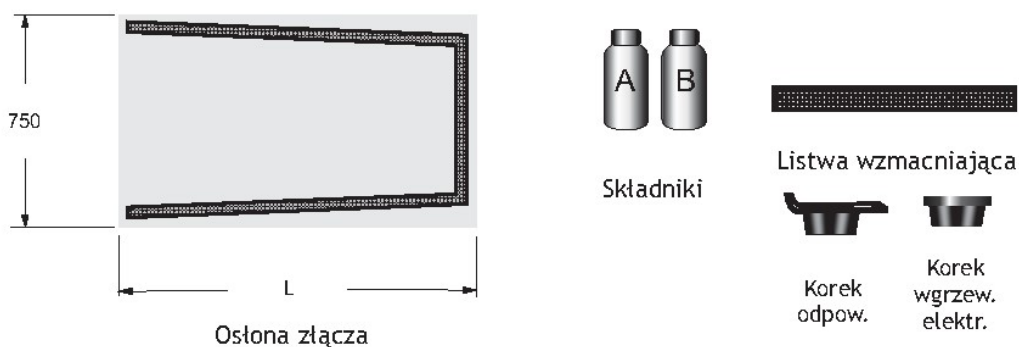


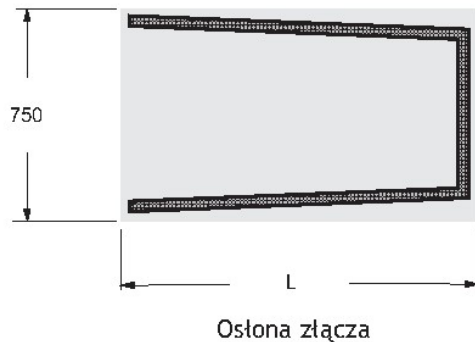
Tabela 35

| Średnica nominalna | Średnica zewnętrzna rury ostonowej | Długość płyty | Składniki | | Korek | Symbol katalogowy |
|--------------------|------------------------------------|---------------|-----------|-------|-------|-------------------|
| | | | A | B | | |
| DN | Dzp | Dzn | A | B | | |
| mm | mm | mm | g | g | szt | |
| 32 | 110 | 535 | 105 | 177 | 2 | DX II-110/750 |
| 40 | 110 | 535 | 100 | 169 | 2 | DX II-110/750 |
| 50 | 125 | 583 | 125 | 210 | 2 | DX II-125/750 |
| 65 | 140 | 630 | 144 | 242 | 2 | DX II-140/750 |
| 80 | 160 | 690 | 185 | 311 | 2 | DX II-160/750 |
| 100 | 200 | 820 | 268 | 450 | 2 | DX II-200/750 |
| 125 | 225 | 900 | 314 | 528 | 2 | DX II-225/750 |
| 150 | 250 | 990 | 353 | 593 | 2 | DX II-250/750 |
| 200 | 315 | 1230 | 533 | 896 | 2 | DX II-315/750 |
| 250 | 400 | 1500 | 1130 | 1900 | 2 | DX II-400/750 |
| 300 | 450 | 1660 | 1319 | 2217 | 2 | DX II-450/750 |
| 350 | 500 | 1820 | 1655 | 2783 | 2 | DX II-500/750 |
| 400 | 560 | 2000 | 2007 | 3373 | 2 | DX II-560/750 |
| 450 | 630 | 2250 | 2540 | 4270 | 2 | DX II-630/750 |
| 500 | 710 | 2530 | 3316 | 5573 | 2 | DX II-710/750 |
| 600 | 800 | 2870 | 3702 | 6223 | 2 | DX II-800/750 |
| 700 | 900 | 3180 | 4302 | 7232 | 2 | DX II-900/750 |
| 800 | 1000 | 3500 | 4903 | 8242 | 2 | DX II-1000/750 |
| 900 | 1100 | 4128 | 5539 | 9310 | 2 | DX II-1100/750 |
| 1000 | 1200 | 4756 | 6170 | 10371 | 2 | DX II-1200/750 |

Uwaga: Opcja dostępna wyłącznie z usługą wykonania zespołu złącza przez serwis ZPU Międzyrzecz Sp. z o. o.



(Izolacja PLUS)



Składniki



Listwa wzmacniająca



Korek
odpow.

Korek
wgrzew.
elektr.

Tabela 35a

Izolacja PLUS

| Średnica nominalna | Średnica zewnętrzna rury ostonowej | Długość płyty | Składniki | | Korek | Symbol katalogowy |
|--------------------|------------------------------------|---------------|-----------|-------|-------|-------------------|
| | | | A | B | | |
| DN | Dzp | Dzn | A | B | szk | |
| mm | mm | mm | g | g | | |
| 25 | 110 | 535 | 111 | 186 | 2 | DX II +110/750 |
| 32 | 125 | 583 | 141 | 236 | 2 | DX II +125/750 |
| 40 | 125 | 583 | 136 | 229 | 2 | DX II +125/750 |
| 50 | 140 | 630 | 162 | 273 | 2 | DX II +140/750 |
| 65 | 160 | 690 | 203 | 341 | 2 | DX II +160/750 |
| 80 | 200 | 820 | 312 | 525 | 2 | DX II +200/750 |
| 100 | 225 | 900 | 370 | 622 | 2 | DX II +225/750 |
| 125 | 250 | 990 | 428 | 720 | 2 | DX II +250/750 |
| 150 | 315 | 1230 | 703 | 1181 | 2 | DX II +315/750 |
| 200 | 400 | 1500 | 1108 | 1862 | 2 | DX II +400/750 |
| 250 | 450 | 1660 | 1655 | 2782 | 2 | DX II +450/750 |
| 300 | 500 | 1820 | 1894 | 3184 | 2 | DX II +500/750 |
| 350 | 560 | 2000 | 2435 | 4094 | 2 | DX II +560/750 |
| 400 | 630 | 2250 | 3024 | 5083 | 2 | DX II +630/750 |
| 450 | 710 | 2530 | 3861 | 6489 | 2 | DX II +710/750 |
| 500 | 800 | 2870 | 4965 | 8346 | 2 | DX II +800/750 |
| 600 | 900 | 3180 | 5780 | 9716 | 2 | DX II +900/750 |
| 700 | 1000 | 3500 | 6625 | 11136 | 2 | DX II +1000/750 |
| 800 | 1100 | 3814 | 7470 | 12557 | 2 | DX II +1100/750 |
| 900 | 1200 | 4128 | 8350 | 14036 | 2 | DX II +1200/750 |
| 1000 | 1300 | 4442 | 9341 | 15693 | 2 | DX II +1300/750 |

Uwaga: Opcja dostępna wyłącznie z usługą wykonania zespołu złącza przez serwis ZPU Międzyrzecz Sp. z o. o.

9 Zakończenie izolacji i rurociągu

9.1 Zakończenie rurociągu - Nasuwka końcowa

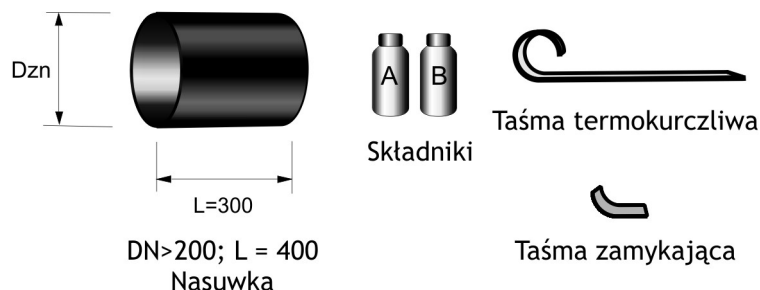


Tabela 36

| Średnica nominalna | Średnica zewnętrzna rury ostonowej | Średnica zewnętrzna nasuwki | Skladniki | | Taśma termokurczliwa | Taśma zamykająca | Symbol katalogowy |
|--------------------|------------------------------------|-----------------------------|-----------|------|----------------------|------------------|-------------------|
| | | | A | B | | | |
| DN | Dzp | Dzn | g | g | cm | cm | |
| mm | mm | mm | | | | | |
| 20 | 90 | 100 | 59 | 100 | 40 | 15 | NK-20/100 |
| 25 | 90 | 100 | 56 | 94 | 40 | 15 | NK-25/100 |
| 32 | 110 | 121 | 83 | 140 | 47 | 15 | NK-32/120 |
| 40 | 110 | 121 | 79 | 133 | 47 | 15 | NK-40/120 |
| 50 | 125 | 136 | 97 | 163 | 52 | 15 | NK-50/135 |
| 65 | 140 | 153 | 112 | 188 | 56 | 15 | NK-65/150 |
| 80 | 160 | 174 | 144 | 241 | 64 | 15 | NK-80/173 |
| 100 | 200 | 216 | 219 | 368 | 76 | 15 | NK-100/214 |
| 125 | 225 | 243 | 253 | 426 | 86 | 15 | NK-125/240 |
| 150 | 250 | 269 | 279 | 470 | 94 | 15 | NK-150/265 |
| 200 | 315 | 338 | 420 | 705 | 115 | 22 | NK-200/333 |
| 250 | 400 | 429 | 1234 | 2074 | 145 | 22 | NK-250/420 |
| 300 | 450 | 472 | 1414 | 2377 | 161 | 22 | NK-300/472 |

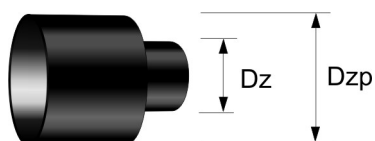
Tabela 36a

Izolacja **PLUS**

| DN | Dzp | Dzn | A | B | Taśma termokurczliwa | Taśma zamykająca | Symbol katalogowy |
|-----|-----|-----|------|------|----------------------|------------------|-------------------|
| mm | mm | mm | g | g | cm | cm | |
| 20 | 110 | 121 | 91 | 153 | 47 | 15 | NK-20/120 |
| 25 | 110 | 121 | 88 | 149 | 47 | 15 | NK-25/120 |
| 32 | 125 | 136 | 111 | 187 | 52 | 15 | NK-32/135 |
| 40 | 125 | 136 | 107 | 180 | 52 | 15 | NK-40/135 |
| 50 | 140 | 153 | 129 | 217 | 56 | 15 | NK-50/150 |
| 65 | 160 | 174 | 160 | 269 | 64 | 15 | NK-65/173 |
| 80 | 200 | 216 | 259 | 436 | 76 | 15 | NK-80/214 |
| 100 | 225 | 243 | 304 | 511 | 86 | 15 | NK-100/240 |
| 125 | 250 | 269 | 349 | 586 | 94 | 15 | NK-125/265 |
| 150 | 315 | 338 | 575 | 966 | 115 | 22 | NK-150/333 |
| 200 | 355 | 380 | 908 | 1527 | 145 | 22 | NK-200/380 |
| 250 | 450 | 472 | 1837 | 3088 | 161 | 22 | NK-250/472 |

9.2 Zakończenie izolacji - Rękaw termokurczliwy

Tabela 37



| Średnica zewnętrzna rury osłonowej | Symbol katalogowy |
|------------------------------------|-------------------|
| 90 | E-90 |
| 110 | E-110 |
| 125 | E-125 |
| 140 | E-140 |
| 160 | E-160 |
| 200 | E-200 |
| 225 | E-225 |
| 250 | E-250 |
| 315 | E-315 |
| 400 | E-400 |
| 450 | E-450 |
| 500 | E-500 |
| 560 | E-560 |
| 630 | E-630 |
| 710 | E-710 |
| 800 | E-800 |

10 Taśma ostrzegawcza

Taśma ostrzegawcza służy do ułożenia nad rurociągiem. Dostarczana jest w rolkach o wielokrotności 100 m. Taśma ostrzegawcza posiada napis: „UWAGA! RURY CIEPŁOWNICZE” oraz logo *ZPU Międzyrzecz Sp. z o. o*

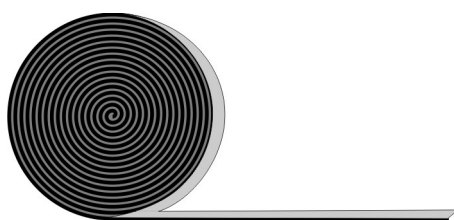


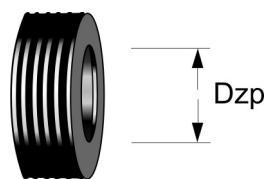
Tabela 38

| | Kolor | Szerokość [mm] | Symbol katalogowy |
|--------------------|-------|----------------|-------------------|
| Taśma ostrzegawcza | żółty | 150 | T-150 |

11 Przejście przez ścianę

11.1 Pierścień gumowy

Tabela 39



| Średnica zewnętrzna rury osłonowej | Symbol katalogowy |
|------------------------------------|-------------------|
| Dzp | |
| 90 | P-90 |
| 110 | P-110 |
| 125 | P-125 |
| 140 | P-140 |
| 160 | P-160 |
| 200 | P-200 |
| 225 | P-225 |
| 250 | P-250 |
| 315 | P-315 |
| 400 | P-400 |
| 450 | P-450 |
| 500 | P-500 |
| 560 | P-560 |
| 630 | P-630 |
| 710 | P-710 |
| 800 | P-800 |

11.2 Rura ochronna odgałęzienia - Adapter

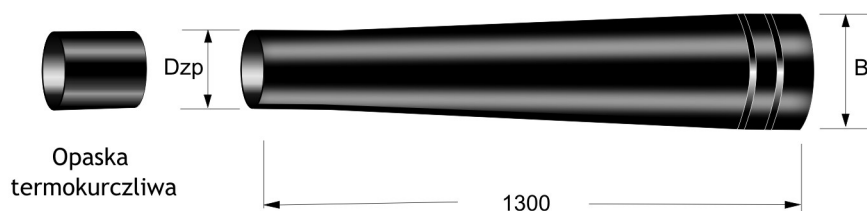


Tabela 40

| Rura osłonowa | Wymiar | Symbol katalogowy |
|---------------|--------|-------------------|
| Dzp | B | |
| mm | mm | |
| 90 | 185 | A-90 |
| 110 | 195 | A-110 |
| 125 | 220 | A-125 |
| 140 | 250 | A-140 |
| 160 | 280 | A-160 |

12 Komplet do wcinki rurociąg główny z kolaniem odgałęźnym 45°

12.1 Wcinka „na zimno”

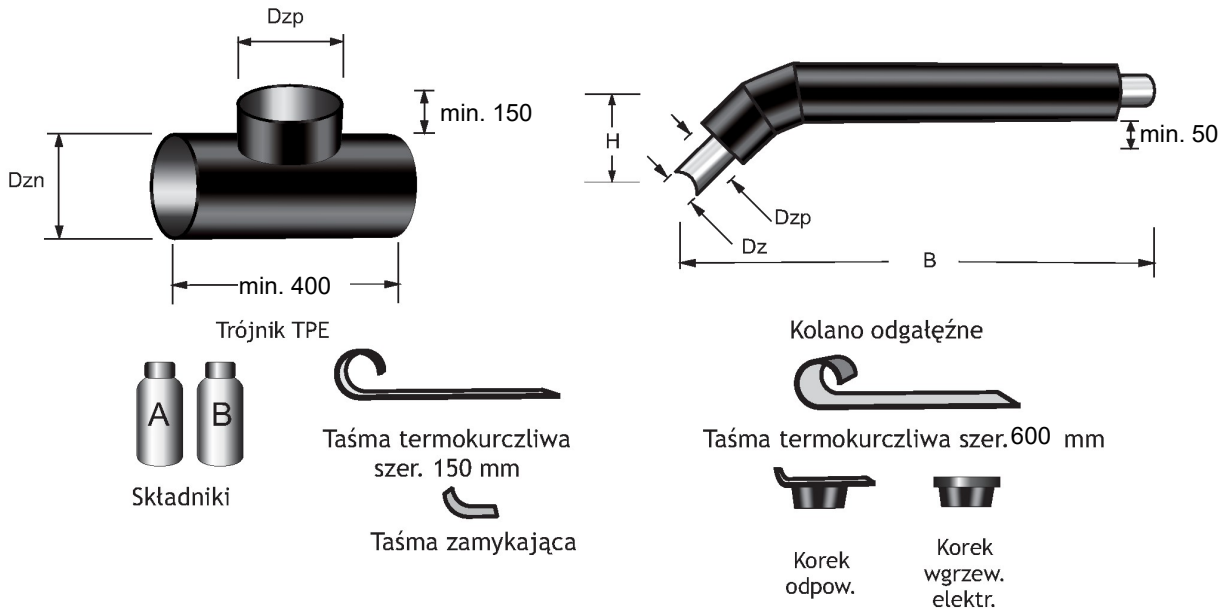


Tabela 41

| Rurociąg główny | | Odgałęzienie | | Rura odgałęźna | | Trójnik TPE | | Symbol katalogowy |
|--------------------|------------------------------------|--------------------|------------------------------------|----------------|------|--|---|-------------------|
| Średnica nominalna | Średnica zewnętrzna rury ostonowej | Średnica nominalna | Średnica zewnętrzna rury ostonowej | H max. | B | Średnica zewnętrzna rurociągu głównego | Maksymalna średnica zewnętrzna odgałęzienia | |
| DN | Dzp | DN | Dzp | | | Dzn | Dzp | |
| mm | mm | mm | mm | mm | mm | mm | mm | |
| 40 | 110 | 25 | 90 | 160 | 900 | 125 | 125 | TPE-40/25 |
| 50 | 125 | 32 | 110 | 168 | 900 | 140 | 140 | TPE-50/32 |
| 65 | 140 | 40 | 110 | 183 | 1200 | 160 | 140 | TPE-65/40 |
| 80 | 160 | 50 | 125 | 200 | 1200 | 200 | 160 | TPE-80/50 |
| 100 | 200 | 65 | 140 | 220 | 1200 | 225 | 180 | TPE-100/65 |

Uwaga: Trójniki TPE produkowane są dla dowolnej średnicy rurociągu głównego i średnicy nominalnej odgałęzienia do DN 200.

Trójnik TPE i kolano odgałęźne należy zamawiać jako oddzielne elementy.

12.2 Wcinka „na gorąco”

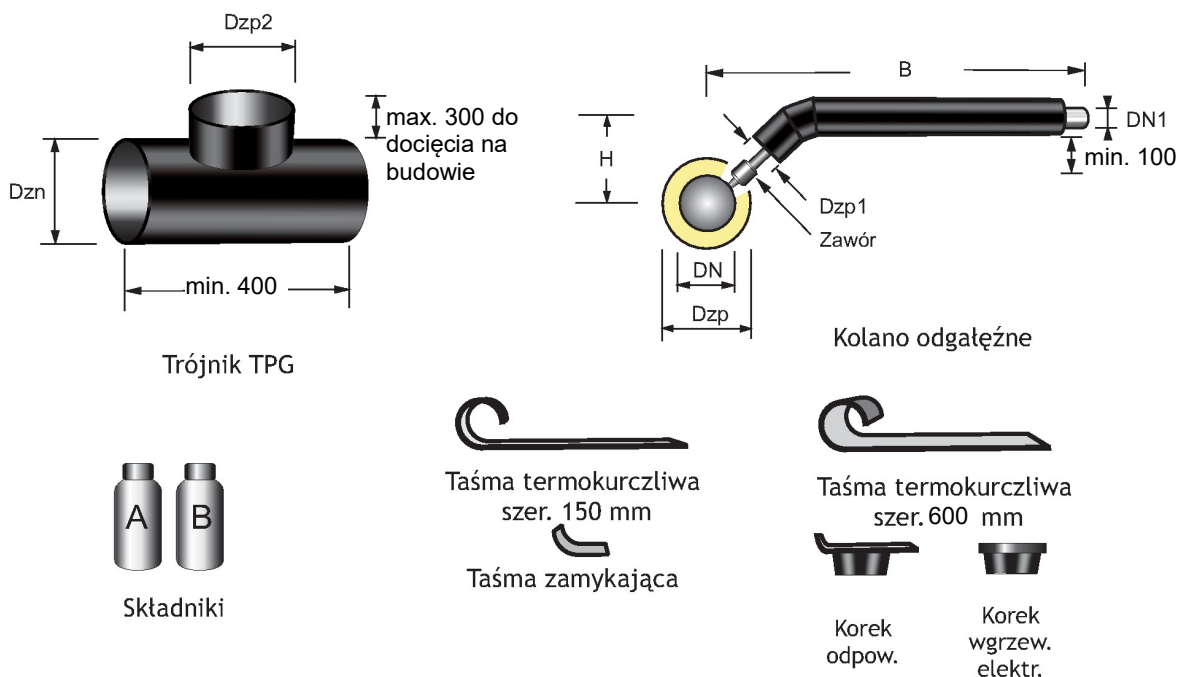


Tabela 42

| Rurociąg główny | | Odgąteczenie | | Rura odgąteczna | | Trójnik TPG | | Symbol katalogowy |
|--------------------|------------------------------------|--------------------|------------------------------------|-----------------|------|--|---|-------------------|
| Średnica nominalna | Średnica zewnętrzna rury ostonowej | Średnica nominalna | Średnica zewnętrzna rury ostonowej | H max. | B | Średnica zewnętrzna rurociągu głównego | Maksymalna średnica zewnętrzna odgąteczenia | |
| DN | Dzp | DN | Dzp1 | | | Dzn | Dzp2 | |
| mm | mm | mm | mm | mm | mm | mm | mm | |
| 40 | 110 | 25 | 90 | 280 | 900 | 125 | 125 | TPG-40/25 |
| 50 | 125 | 32 | 110 | 310 | 900 | 140 | 140 | TPG-50/32 |
| 65 | 140 | 40 | 110 | 340 | 1200 | 160 | 140 | TPG-65/40 |
| 80 | 160 | 50 | 125 | 360 | 1200 | 200 | 160 | TPG-80/50 |
| 100 | 200 | 65 | 140 | 380 | 1200 | 225 | 180 | TPG-100/65 |
| 125 | 225 | 80 | 160 | 400 | 1200 | 250 | 200 | TPG-125/80 |
| 150 | 250 | 100 | 200 | 400 | 1200 | 315 | 250 | TPG-150/100 |

Uwaga: Trójniki TPG produkowane są dla dowolnej średnicy rurociągu głównego i średnicy nominalnej odgąteczenia do DN 150.

Trójnik TPE, zawór do wcinki na gorąco i kolano odgąteczne należy zamawiać jako oddzielne elementy.

Wymiary elementów do wcinki na gorąco podane są z uwzględnieniem zaworów do wcinki na gorąco o zredukowanym przelocie firmy Broen. W przypadku zastosowania innych zaworów do wcinki na gorąco, wymiary poszczególnych elementów zostaną ustalone indywidualnie.

13 Poduszki kompensacyjne.

Poduszki kompensacyjne:

- typu miękkiego - PUR
- typu twardego - PE

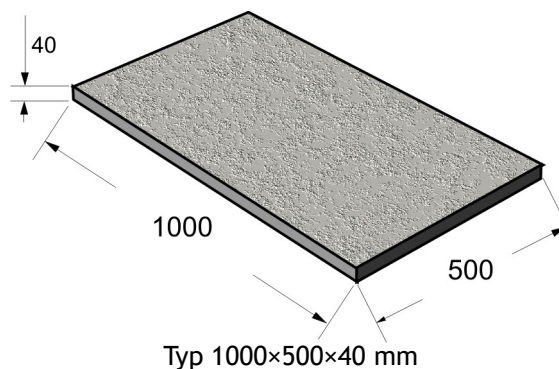
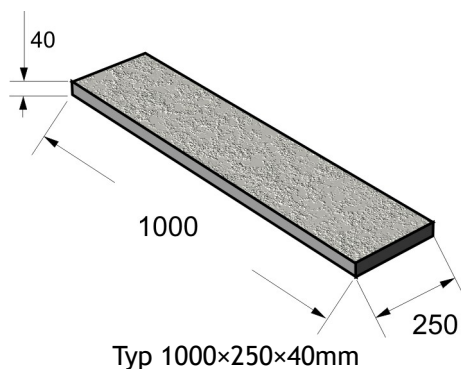


Tabela 43

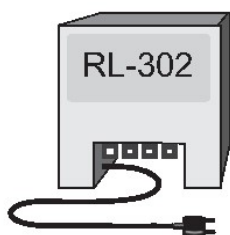
| Średnica nominalna | Średnica zewnętrzna rury osłonowej | Wymiary poduszki kompensacyjnej | | | Typ poduszki kompensacyjnej |
|--------------------|------------------------------------|---------------------------------|-----------|---------|-----------------------------|
| | | Długość | Szerokość | Grubość | |
| DN | Dzp | mm | mm | mm | |
| 20 | 75 | 1000 | 250 | 40 | 1000x250x40 |
| 25 | 90 | 1000 | 250 | 40 | 1000x250x40 |
| 32 | 110 | 1000 | 250 | 40 | 1000x250x40 |
| 40 | 110 | 1000 | 250 | 40 | 1000x250x40 |
| 50 | 125 | 1000 | 250 | 40 | 1000x250x40 |
| 65 | 140 | 1000 | 250 | 40 | 1000x250x40 |
| 80 | 160 | 1000 | 250 | 40 | 1000x250x40 |
| 100 | 200 | 1000 | 250 | 40 | 1000x250x40 |
| 125 | 225 | 1000 | 500 | 40 | 1000x500x40 |
| 150 | 250 | 1000 | 500 | 40 | 1000x500x40 |
| 200 | 315 | 1000 | 500 | 40 | 1000x500x40 |
| 250 | 400 | 1000 | 500 | 40 | 1000x500x40 |
| 300 | 450 | 1000 | 500 | 40 | 1000x500x40 |

Uwaga: dla rur preizolowanych o średnicach DN > 300 mm należy przyjmować poduszki kompensacyjne 1000x500x40 mm, których ilość musi być dobrana indywidualnie w zależności od średnicy rury osłonowej.

Na etapie składania zapytania ofertowego lub zamówienia należy określić typ i wymiary poduszek kompensacyjnych.

14 Elementy impulsowego systemu wykrywania nieszczelności

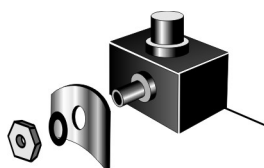
1. Przyrząd pomiarowy



| Wymiar [mm] | | | Symbol katalogowy |
|-------------|---------|----------|-------------------|
| Szerokość | Grubość | Wysokość | |
| 210 | 85 | 185 | RL-302 |

2. Elementy instalacji wykrywania nieszczelności

Uniwersalna puszka przyłączeniowa wraz z uziemieniem



| Wymiar [mm] | | | Symbol katalogowy |
|-------------|---------|----------|-------------------|
| Szerokość | Grubość | Wysokość | |
| 35 | 35 | 50 | UPP-1 |

Końcówka zerująca lokalizatora



| Wymiar [mm] | | Symbol katalogowy |
|-------------|---------|-------------------|
| Średnica | Długość | |
| 18 | 40 | KZL |

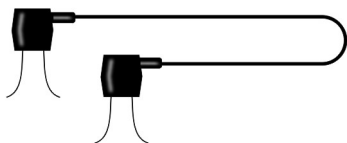
Koncentryczny kabel połączeniowy lokalizatora



| Wymiar [mm] | | Symbol katalogowy |
|-------------|---------|-------------------|
| Średnica | Długość | |
| 7 | 1000 | K-1 |
| 7 | 2000 | K-2 |
| 7 | 3000 | K-3 |
| 7 | 4000 | K-4 |
| 7 | 5000 | K-5 |

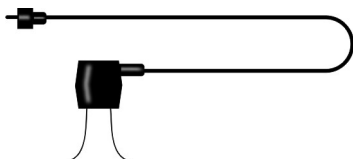


Kabel przeskokieniowy instalacji impulsowej



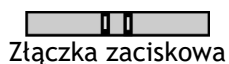
| Wymiar [mm] | | Symbol katalogowy |
|-------------|---------|-------------------|
| Średnica | Długość | |
| 7 | 5000 | KPS-5 |

Kabel przyłączeniowy instalacji impulsowej



| Wymiar [mm] | | Symbol katalogowy |
|-------------|---------|-------------------|
| Średnica | Długość | |
| 7 | 5000 | KP-5 |

Złączka zaciskowa - do montażu w zespole złącza



Złączka zaciskowa

| Wymiar [mm] | | Symbol katalogowy |
|-------------|---------|-------------------|
| Średnica | Długość | |
| 4 | 15 | S-4 |



15 Informacje handlowe

Producent i sprzedawca:

Zakład Produkcyjno Usługowy
Międzyrzecz
POLSKIE RURY PREIZOLOWANE Sp. z o. o.,
ul. Zakaszewskiego 4
66-300 Międzyrzecz,

www.zpum.pl

zpu@zpum.pl

Telefony:

Sekretariat: +48 95 741 25 26, 742 00 93, 742 33 00

Dział Handlu Krajowego: +48 95 742 33 43, 742 33 31

Dział Handlu Zagranicznego: +48 95 742 33 55, 742 33 38

Dział Techniczny: +48 95 742 33 18

Dział Zaopatrzenia: +48 95 742 33 11, 742 33 46

Dział Kontroli Jakości: +48 95 742 33 22

Magazyn: +48 95 742 33 28

Fax. +48 95 742 33 01, 742 33 02